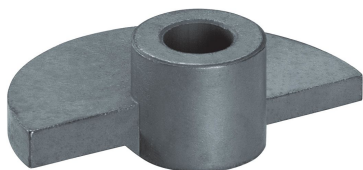


## Discos de Cierre

22260.0012



### Descripción del Producto

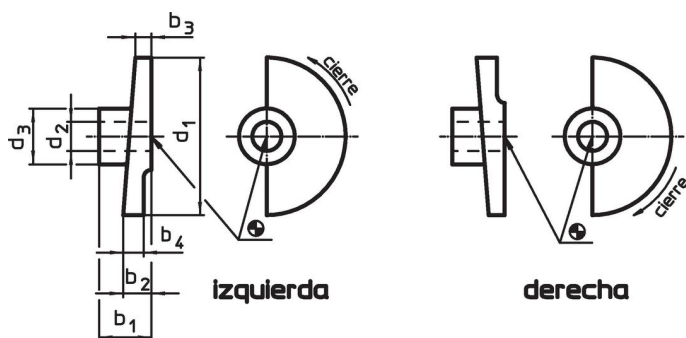
#### Material

- Acero sinterizado

#### Montaje

No apropiado para soldarlo. Asegurarlo con vástagos.

### Dibujo



### Información para el pedido

d <sub>1</sub>	d <sub>2</sub> H8	d <sub>3</sub>	Dimensiones				[g]	Referencia
			b <sub>1</sub>	b <sub>2</sub>	b <sub>3</sub>	b <sub>4</sub>		
cierres a la derecha								
65	12	23	20	10	5	7,2	103	22260.0012

### Ejemplo de aplicación



### Cumplimiento

#### Cumple con RoHS

Cumple con la Directiva 2011/65/UE y la Directiva 2015/863.

#### No contiene sustancias SVHC

Ninguna sustancia SVHC con más del 0,1% p/p contenida - Lista SVHC [REACH] desde 27.06.2024.

#### No contiene sustancias de la Proposición 65

No se incluyen sustancias de la Propuesta 65.

<https://www.P65Warnings.ca.gov/>

#### Libre de Materiales Conflictivos

Este producto no contiene ninguna sustancia designada como "minerales en conflicto" como tantalio, estaño, oro o tungsteno de la República Democrática del Congo o países adyacentes.