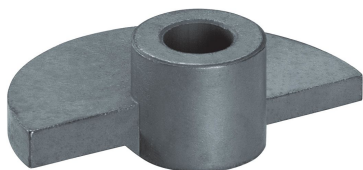


Discos de Cierre

22260.0008



Descripción del Producto

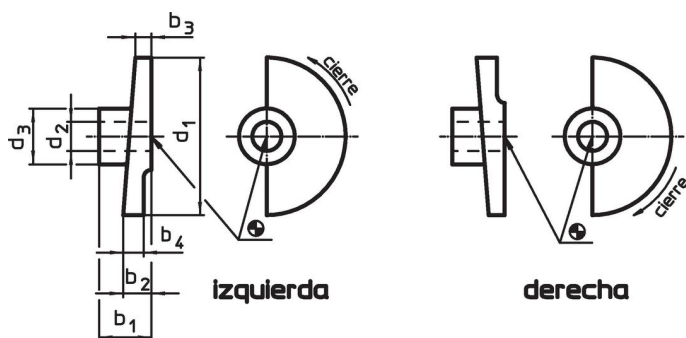
Material

- Acero sinterizado

Montaje

No apropiado para soldarlo. Asegurarlo con vástagos.

Dibujo



Información para el pedido

| Dimensiones | | | | | | | [g] | Referencia |
|----------------------|----------------------|----------------|----------------|----------------|----------------|----------------|-----|------------|
| d ₁ | d ₂ H8 | d ₃ | b ₁ | b ₂ | b ₃ | b ₄ | | |
| cierres a la derecha | | | | | | | | |
| 35 | 8 | 18 | 15 | 7 | 3 | 7 | 33 | 22260.0008 |

Ejemplo de aplicación



Cumplimiento

Cumple con RoHS

Cumple con la Directiva 2011/65/UE y la Directiva 2015/863.

No contiene sustancias SVHC

Ninguna sustancia SVHC con más del 0,1% p/p contenida - Lista SVHC [REACH] desde 23.01.2024.

No contiene sustancias de la Proposición 65

No se incluyen sustancias de la Propuesta 65.

<https://www.P65Warnings.ca.gov/>

Libre de Materiales Conflictivos

Este producto no contiene ninguna sustancia designada como "minerales en conflicto" como tantalio, estaño, oro o tungsteno de la República Democrática del Congo o países adyacentes.