

Cierres Pestillo • DIN 6310 cierres con muelle

22200.0060



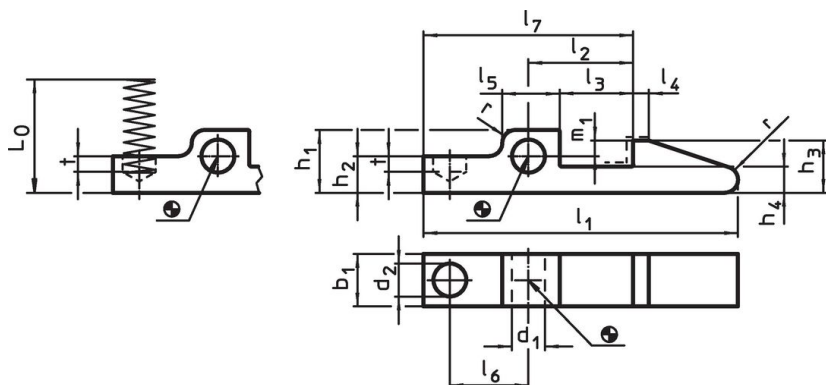
Descripción del Producto

Los cierres pestillo, fabricados según DIN 6310, se utilizan, por ejemplo, como elementos de bloqueo.

Material

- Acero termo-tratado, pavonado. Templado en la zona delimitada por líneas discontinuas - - - - .

Dibujo

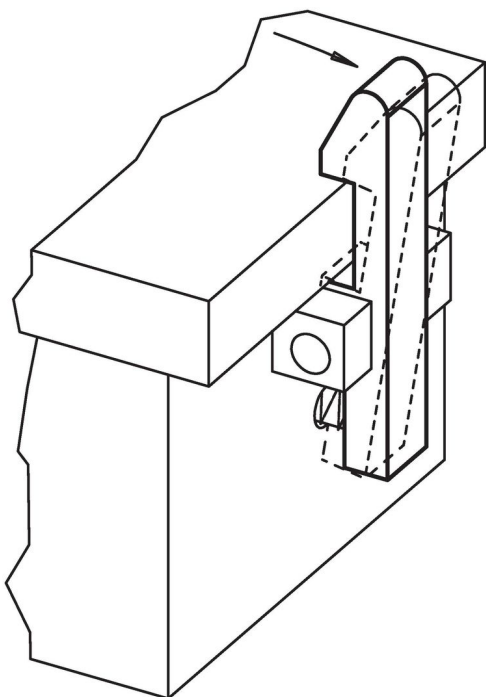


Templado donde se muestra por las líneas - - - - .

Información para el pedido

Dimensiones																	Elasticidad	Referencia			
l_1	b_1	d_1	d_2	h_1	h_2	h_3	h_4	l_2	l_3	l_4	l_5	l_6	l_7	m_1	t	r	L_0		R	[g]	
[mm]																	[N/mm]				
60	10	5	6,3	12	7	10	5	±0,1	20	14	3	11	15	40	3	3	2,5	21,2	4	35	22200.0060

Ejemplo de aplicación



Cumplimiento

Cumple con RoHS

Cumple con la Directiva 2011/65/UE y la Directiva 2015/863.

No contiene sustancias SVHC

Ninguna sustancia SVHC con más del 0,1% p/p contenida - Lista SVHC [REACH] desde 27.06.2024.

No contiene sustancias de la Proposición 65

No se incluyen sustancias de la Propuesta 65.

<https://www.P65Warnings.ca.gov/>

Libre de Materiales Conflictivos

Este producto no contiene ninguna sustancia designada como "minerales en conflicto" como tantalio, estaño, oro o tungsteno de la República Democrática del Congo o países adyacentes.