

Posicionadores de Empuje • con pletina de fijación, horizontal

22170.1515

Descripción del Producto



Los posicionadores de empuje se utilizan para posicionar de forma sencilla y segura piezas de trabajo o componentes en topes y puntos de apoyo.

El posicionador de empuje está diseñado con un patín de empuje que se puede girar 4 x 90° según la aplicación.

Por debajo de h_2 , se crea un efecto de empuje hacia abajo cuando el patín de empuje se instala en la posición adecuada.

Material

Cuerpo

- Zamak, recubierto en plástico, negro, similar al RAL 9005, acabado mate

Patín

- Termoplástico POM, negro

Tornillo

- Acero, recubierto de zinc-níquel por galvanización

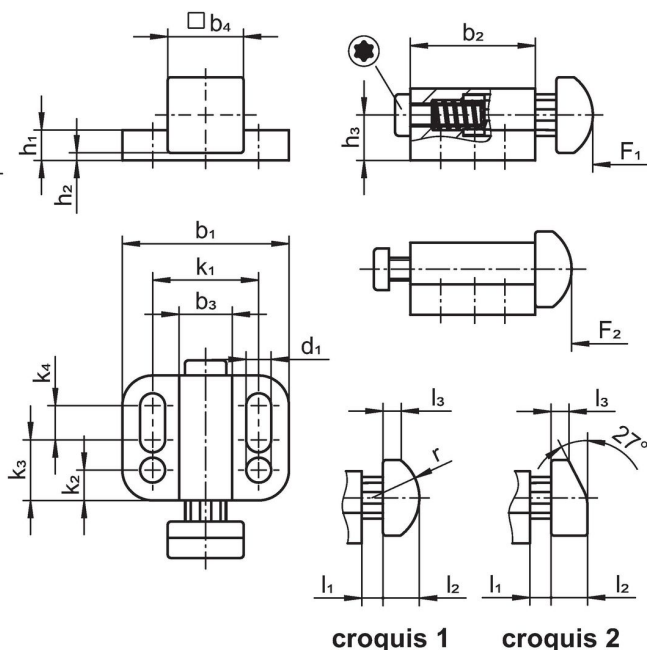
Muelle

- Acero inoxidable 1.4310

Montaje

Montaje mediante arandelas ISO 7092.

Dibujo



Información para el pedido

Dimensiones																Carrera s	Presión ¹⁾ F ₁ F ₂	Referencia			
b ₁	d ₁	b ₂	b ₃	b ₄	h ₁	h ₂ +0,5	h ₃	k ₁	k ₂	k ₃	k ₄	l ₁	l ₂	l ₃	r				[mm]	[N]	[g]
plunger rounded, heavy spring load – croquis 1, Termoplástico POM, negro																					
39	6,5	35	14,5	22	6	1	12	27	6,5	15	13,5	8,2	10	4,7	13,75	8,2	30	27	75	71	22170.1515

¹⁾ valor medio estadístico

Cumplimiento

Cumple con RoHS

Cumple con la Directiva 2011/65/UE y la Directiva 2015/863.

No contiene sustancias SVHC

Ninguna sustancia SVHC con más del 0,1% p/p contenida - Lista SVHC [REACH] desde 27.06.2024.

No contiene sustancias de la Proposición 65

No se incluyen sustancias de la Propuesta 65.

<https://www.P65Warnings.ca.gov/>

Libre de Materiales Conflictivos

Este producto no contiene ninguna sustancia designada como "minerales en conflicto" como tantalio, estaño, oro o tungsteno de la República Democrática del Congo o países adyacentes.