

Spring Push Plungers · con pletina de fijación, horizontal

22170.1115

Descripción del Producto



The spring push plungers are used for simple and secure positioning of workpieces or components on stops and support points.

The spring push plunger is designed with a thrust pad that can be rotated 4 x 90° depending on the application.

Below h_2 , a pull-down effect is created when the thrust pad is installed in the appropriate position.

Material

Cuerpo

- Zamak, recubierto en plástico, negro, similar al RAL 9005, acabado mate

Patín

- Acero inoxidable 1.4542

Tornillo

- Acero inoxidable A2

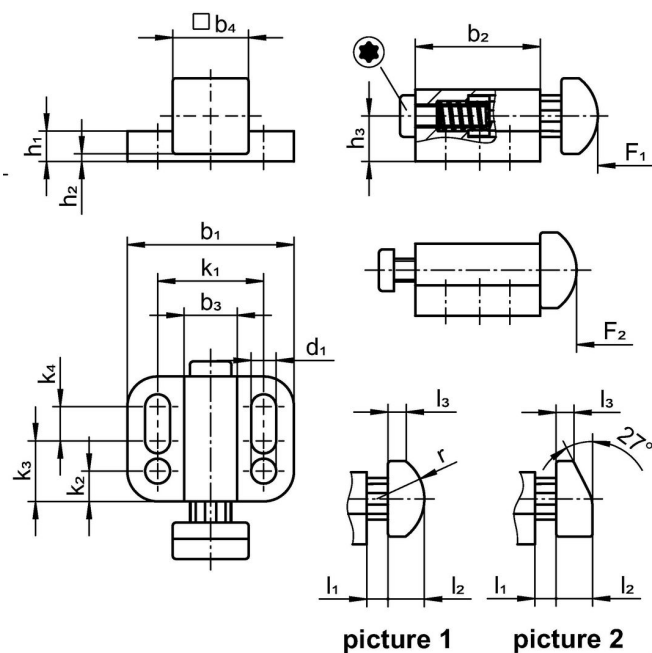
Muelle

- Acero inoxidable 1.4310

Montaje

Montaje mediante arandelas ISO 7092.

Dibujo



Información para el pedido

Dimensiones														Carrera s		Presión ¹⁾			Referencia	
b ₁	d ₁	b ₂	b ₃	b ₄	h ₁	h ₂ +0,5	h ₃	k ₁	k ₂	k ₃	k ₄	l ₁	l ₂			l ₃	F ₁			F ₂
[mm]														[mm]		[N]				
plunger wedge-shaped, reinforced spring load – croquis 2, Acero inoxidable																				
39	6,5	35	14,5	22	6	1	12	27	6,5	15	13,5	8,2	10	4,7	8,2	30	27	75	94	22170.1115

¹⁾ valor medio estadístico

Cumplimiento

Cumple con RoHS

Cumple con la Directiva 2011/65/UE y la Directiva 2015/863.

No contiene sustancias SVHC

Ninguna sustancia SVHC con más del 0,1% p/p contenida - Lista SVHC [REACH] desde 23.01.2024.

No contiene sustancias de la Proposición 65

No se incluyen sustancias de la Propuesta 65.

<https://www.P65Warnings.ca.gov/>

Libre de Materiales Conflictivos

Este producto no contiene ninguna sustancia designada como "minerales en conflicto" como tantalio, estaño, oro o tungsteno de la República Democrática del Congo o países adyacentes.