

## Spring Push Plungers · con pletina de fijación, horizontal

22170.1110

### Descripción del Producto



The spring push plungers are used for simple and secure positioning of workpieces or components on stops and support points.

The spring push plunger is designed with a thrust pad that can be rotated 4 x 90° depending on the application.

Below  $h_2$ , a pull-down effect is created when the thrust pad is installed in the appropriate position.

#### Material

##### Cuerpo

- Zamak, recubierto en plástico, negro, similar al RAL 9005, acabado mate

##### Patín

- Acero inoxidable 1.4542

##### Tornillo

- Acero inoxidable A2

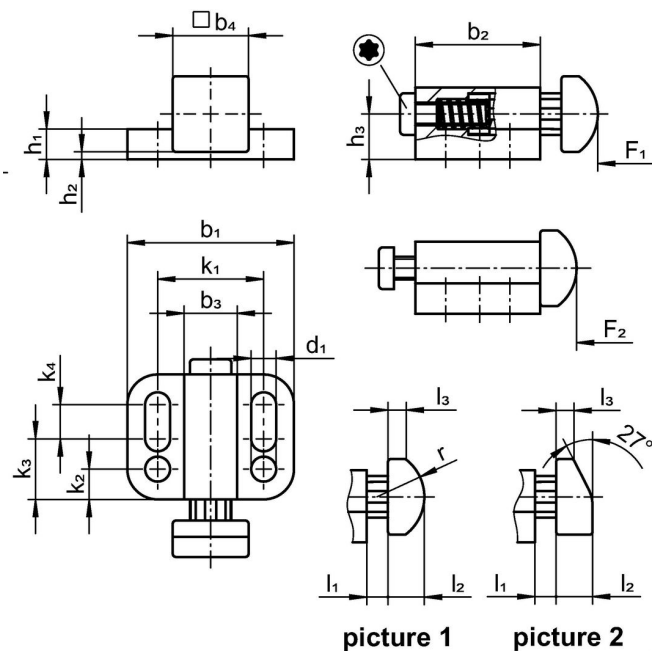
##### Muelle

- Acero inoxidable 1.4310

#### Montaje

Montaje mediante arandelas ISO 7092.

### Dibujo



picture 1

picture 2

### Información para el pedido

Dimensiones														Carrera s [mm]		Presión <sup>1)</sup>		 [g]	Referencia	
b <sub>1</sub>	d <sub>1</sub>	b <sub>2</sub>	b <sub>3</sub>	b <sub>4</sub>	h <sub>1</sub>	h <sub>2</sub> +0,5	h <sub>3</sub>	k <sub>1</sub>	k <sub>2</sub>	k <sub>3</sub>	k <sub>4</sub>	l <sub>1</sub>	l <sub>2</sub>			l <sub>3</sub>	F <sub>1</sub>			F <sub>2</sub>
[mm]																[N]				
plunger wedge-shaped, reinforced spring load – croquis 2, Acero inoxidable																				
32	5,4	27,5	10	16	5	1	9	21	5,5	12	10	5	7	3,1	5	20	19	45	40	22170.1110

<sup>1)</sup> valor medio estadístico

## Cumplimiento

### Cumple con RoHS

Cumple con la Directiva 2011/65/UE y la Directiva 2015/863.

### No contiene sustancias SVHC

Ninguna sustancia SVHC con más del 0,1% p/p contenida - Lista SVHC [REACH] desde 23.01.2024.

### No contiene sustancias de la Proposición 65

No se incluyen sustancias de la Propuesta 65.

<https://www.P65Warnings.ca.gov/>

### Libre de Materiales Conflictivos

Este producto no contiene ninguna sustancia designada como "minerales en conflicto" como tantalio, estaño, oro o tungsteno de la República Democrática del Congo o países adyacentes.