

## Spring Push Plungers · con pletina de fijación, horizontal

22170.0505



### Descripción del Producto

The spring push plungers are used for simple and secure positioning of workpieces or components on stops and support points.

The spring push plunger is designed with a thrust pad that can be rotated 4 x 90° depending on the application.

Below  $h_2$ , a pull-down effect is created when the thrust pad is installed in the appropriate position.

### Material

#### Cuerpo

- Zamak, recubierto en plástico, negro, similar al RAL 9005, acabado mate

#### Patín

- Termoplástico POM, negro

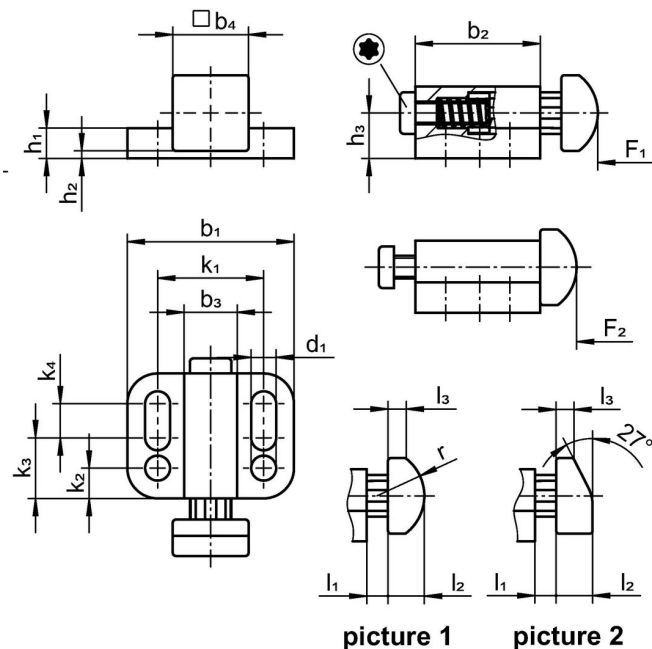
#### Muelle

- Acero inoxidable 1.4310

### Montaje

Montaje mediante arandelas ISO 7092.

### Dibujo



### Información para el pedido

Dimensiones														Carrera s	Presión <sup>1)</sup> F <sub>1</sub>   F <sub>2</sub>	Referencia					
b <sub>1</sub>	d <sub>1</sub>	b <sub>2</sub>	b <sub>3</sub>	b <sub>4</sub>	h <sub>1</sub>	h <sub>2</sub> +0,5	h <sub>3</sub>	k <sub>1</sub>	k <sub>2</sub>	k <sub>3</sub>	k <sub>4</sub>	l <sub>1</sub>	l <sub>2</sub>				l <sub>3</sub>	r	[mm]	[N]	[g]
plunger rounded, smooth from thermoplastic, standard spring load – croquis 1, Termoplástico POM, negro																					
22	3,3	16,5	7	10	4	1	6	14	4	8	4,5	2,8	4,8	2,4	6,25	2,8	10	8	11	11	22170.0505

<sup>1)</sup> valor medio estadístico

## Cumplimiento

### Cumple con RoHS

Cumple con la Directiva 2011/65/UE y la Directiva 2015/863.

### No contiene sustancias SVHC

Ninguna sustancia SVHC con más del 0,1% p/p contenida - Lista SVHC [REACH] desde 23.01.2024.

### No contiene sustancias de la Proposición 65

No se incluyen sustancias de la Propuesta 65.

<https://www.P65Warnings.ca.gov/>

### Libre de Materiales Conflictivos

Este producto no contiene ninguna sustancia designada como "minerales en conflicto" como tantalio, estaño, oro o tungsteno de la República Democrática del Congo o países adyacentes.