

## Posicionadores de Empuje • con pletina de fijación, horizontal

22170.0010



### Descripción del Producto

Los posicionadores de empuje se utilizan para posicionar de forma sencilla y segura piezas de trabajo o componentes en topes y puntos de apoyo.

El posicionador de empuje está diseñado con un patín de empuje que se puede girar 4 x 90° según la aplicación.

Por debajo de  $h_2$ , se crea un efecto de empuje hacia abajo cuando el patín de empuje se instala en la posición adecuada.

### Material

#### Cuerpo

- Zamak, recubierto en plástico, negro, similar al RAL 9005, acabado mate

#### Patín

- Acero inoxidable 1.4542

#### Tornillo

- Acero inoxidable A2

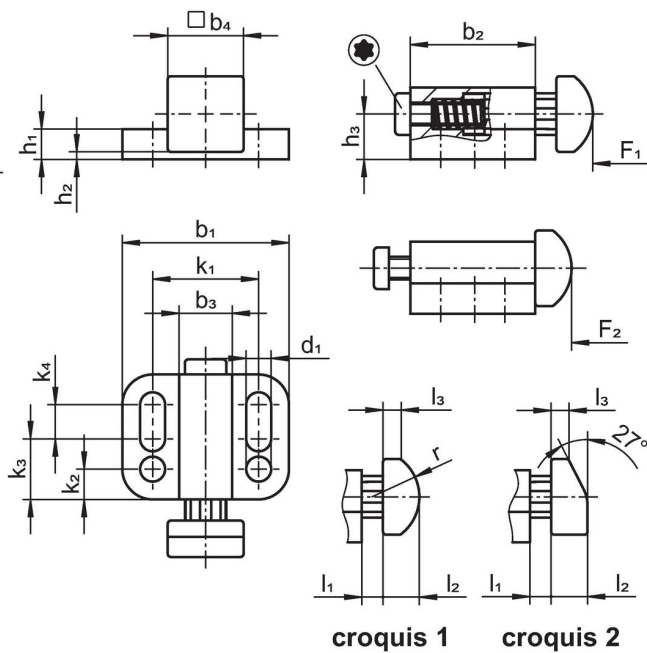
#### Muelle

- Acero inoxidable 1.4310

### Montaje

Montaje mediante arandelas ISO 7092.

### Dibujo



### Información para el pedido

Dimensiones																Carrera s	Presión <sup>1)</sup> F <sub>1</sub>   F <sub>2</sub>	Referencia			
b <sub>1</sub>	d <sub>1</sub>	b <sub>2</sub>	b <sub>3</sub>	b <sub>4</sub>	h <sub>1</sub>	h <sub>2</sub> +0,5	h <sub>3</sub>	k <sub>1</sub>	k <sub>2</sub>	k <sub>3</sub>	k <sub>4</sub>	l <sub>1</sub>	l <sub>2</sub>	l <sub>3</sub>	r				[mm]	[N]	[g]
Patín redondeado, liso, muelle estándar – croquis 1, Acero inoxidable																					
32	5,4	27,5	10	16	5	1	9	21	5,5	12	10	5	7	3,1	10	5	20	8	19	39	22170.0010

<sup>1)</sup> valor medio estadístico

## Cumplimiento

### Cumple con RoHS

Cumple con la Directiva 2011/65/UE y la Directiva 2015/863.

### No contiene sustancias SVHC

Ninguna sustancia SVHC con más del 0,1% p/p contenida - Lista SVHC [REACH] desde 27.06.2024.

### No contiene sustancias de la Proposición 65

No se incluyen sustancias de la Propuesta 65.

<https://www.P65Warnings.ca.gov/>

### Libre de Materiales Conflictivos

Este producto no contiene ninguna sustancia designada como "minerales en conflicto" como tantalio, estaño, oro o tungsteno de la República Democrática del Congo o países adyacentes.