

Posicionadores Laterales · con chapa de resorte de acero

22160.0006



Descripción del Producto

El posicionador con chapa de resorte de acero garantiza un posicionamiento simple y seguro de las piezas a mecanizar contra un tope fijo o en un plato de fijación, como por ejemplo para fijar circuitos impresos o para posicionamiento de piezas antes de su sujeción.

La versión de doble lado sirve para una sujeción múltiple.

Por debajo de h_1 provee una fuerza oblicua.

Material

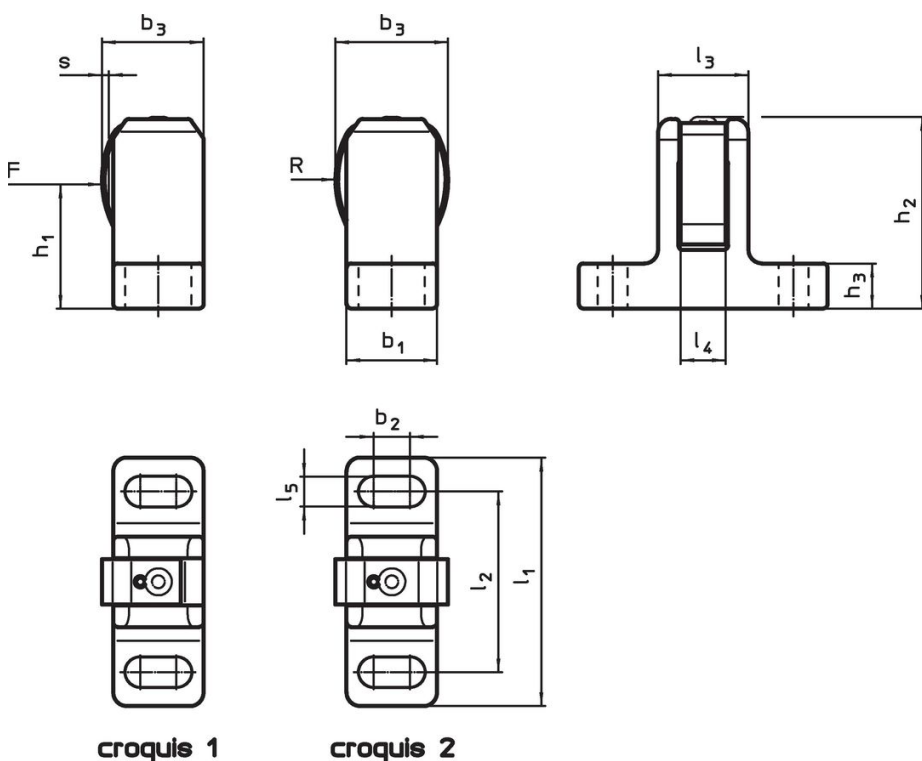
Elemento resorte

- Acero inoxidable

Cuerpo

- Acero, negro

Dibujo



croquis 1

croquis 2

Información para el pedido

Dimensiones										Carrera	Para rosca	Presión	Temperatura	Peso	Referencia		
l_1 ± 1	l_2	l_3	l_4	l_5	b_1 $\pm 0,5$	b_2	b_3 ~	h_1	h_2 ± 1	h_3	R	s		F máx. ¹⁾ ~		máx. [°C]	[g]
[mm]										[mm]	[mm]	[N]	[°C]	[g]			
un lado – croquis 1																	
55	40	20	10	6,6	20	8	22,5	28,5	43	10	22,5	1,5	M6	55	250	127	22160.0006

¹⁾ valor medio estadístico

Ejemplo de aplicación



Cumplimiento

Cumple con RoHS

Cumple con la Directiva 2011/65/UE y la Directiva 2015/863.

No contiene sustancias SVHC

Ninguna sustancia SVHC con más del 0,1% p/p contenida - Lista SVHC [REACH] desde 23.01.2024.

No contiene sustancias de la Proposición 65

No se incluyen sustancias de la Propuesta 65.

<https://www.P65Warnings.ca.gov/>

Libre de Materiales Conflictivos

Este producto no contiene ninguna sustancia designada como "minerales en conflicto" como tantalio, estaño, oro o tungsteno de la República Democrática del Congo o países adyacentes.