

Posicionadores Laterales • con rosca, no herméticos, con rosca hembra

22150.1339



Descripción del Producto

Sirven para posicionar y presionar las piezas, por ejemplo durante la pintura y el arenado.

Material

Cuerpo

- Acero, cincado

Arandela roscada

- Acero, pavonado

Muelle

- Acero, pavonado

Montaje

Fórmula para calcular la distancia entre centros para el agujero de montaje:

$$l_0 = z/2 + w + x,$$

l_0 = distancia entre centros,

y = altura de la pieza a mecanizar,

w = largo de la pieza a mecanizar,

x = carrera,

z = diámetro del tope

Cálculo de x para piezas a mecanizar:

$$x = d_2/2 - s$$

Los posicionadores laterales se montan roscados con la herramienta de montaje.

Características

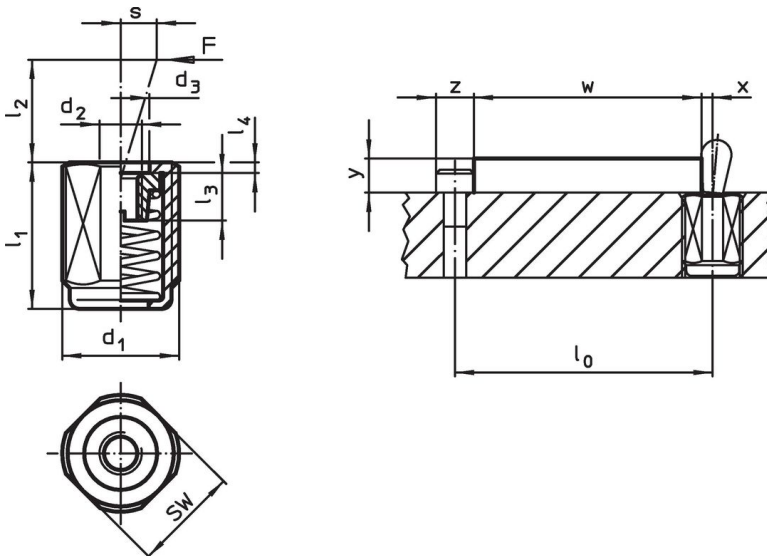
Versión con muelle estándar = muelle de acero, pavonado

Más información

Notas

Se pueden montar espigas roscadas en la rosca interior.

Dibujo




Información para el pedido

| Dimensiones | | Presión F máx. ¹⁾ ~ [N] | Dimensiones | | | | | Carrera s [mm] | SW [mm] | máx. [°C] | [g] | Referencia |
|------------------------|----------------------|--|----------------|----------------|------------------------|----------------|----------------|----------------------|------------|--------------|-----|------------|
| d ₁ [mm] | l ₁ -2 | | d ₂ | d ₃ | l ₂ [mm] | l ₃ | l ₄ | | | | | |
| Muelle estándar | | | | | | | | | | | | |
| M12 | 26,5 | 75 | M4 | 6,1 | 10,7 | 4,5 | 1,5 | 1 | 10 | 250 | 7,7 | 22150.1339 |

¹⁾ valor medio estadístico

Accesorios

| | Dimensiones d ₁ [mm] | [g] | Referencia |
|--|---------------------------------------|-----|------------|
| herramienta de montaje | | | |
|  | M12 | 76 | 22150.0820 |

Ejemplo de aplicación



Cumplimiento

Cumple con RoHS

Contiene plomo - cumple con las excepciones 6a / 6b / 6c.

Contiene sustancias SVHC > 0,1% p / p

Contiene plomo - Lista SVHC [REACH] desde 27.06.2024.

Contiene sustancias de la Proposición 65



El plomo puede causar cáncer y daño reproductivo debido a la exposición
<https://www.P65Warnings.ca.gov/>

Libre de Materiales Conflictivos

Este producto no contiene ninguna sustancia designada como "minerales en conflicto" como tantalio, estaño, oro o tungsteno de la República Democrática del Congo o países adyacentes.