

Posicionadores Laterales • con rosca, no herméticos, con rosca hembra

22150.1318



Descripción del Producto

Sirven para posicionar y presionar las piezas, por ejemplo durante la pintura y el arenado.

Material

Cuerpo

- Acero, cincado

Arandela roscada

- Acero, pavonado

Muelle

- Acero inoxidable

Montaje

Fórmula para calcular la distancia entre centros para el agujero de montaje:

$$l_0 = z/2 + w + x,$$

l_0 = distancia entre centros,

y = altura de la pieza a mecanizar,

w = largo de la pieza a mecanizar,

x = carrera,

z = diámetro del tope

Cálculo de x para piezas a mecanizar:

$$x = d_2/2 - s$$

Los posicionadores laterales se montan roscados con la herramienta de montaje.

Características

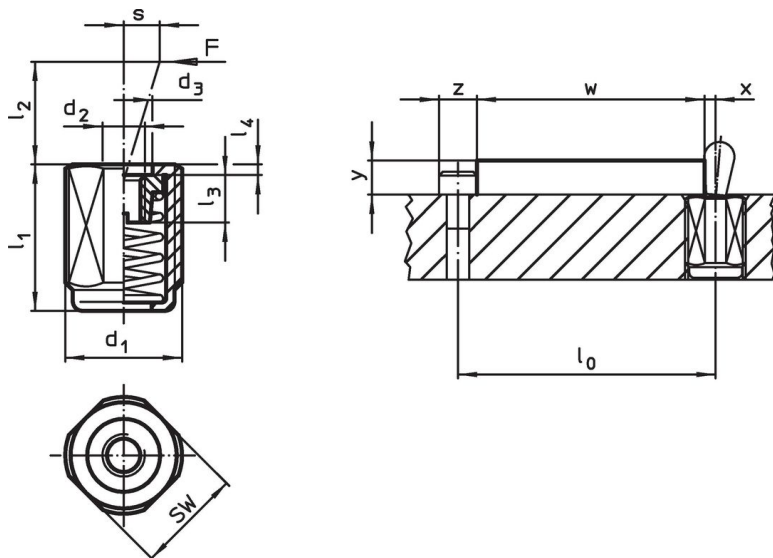
Versión con muelle suave = muelle de acero inoxidable

Más información

Notas

Se pueden montar espigas roscadas en la rosca interior.

Dibujo




Información para el pedido

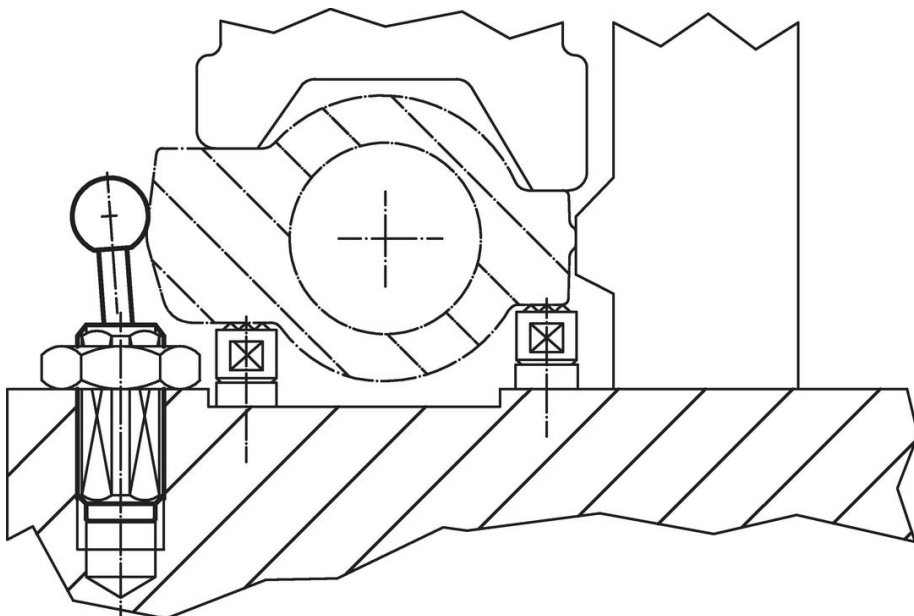
Dimensiones		Presión F máx. ¹⁾ ~ [N]	Dimensiones					Carrera s [mm]	SW [mm]	máx. [°C]	[g]	Referencia
d ₁ [mm]	l ₁ -2		d ₂	d ₃	l ₂	l ₃	l ₄					
Muelle suave												
M12	26,5	20	M4	6,1	6,7	4,5	1,5	0,8	10	250	6,9	22150.1318

¹⁾ valor medio estadístico

Accesorios

	Dimensiones d ₁ [mm]	[g]	Referencia
herramienta de montaje			
	M12	76	22150.0820

Ejemplo de aplicación



Cumplimiento

Cumple con RoHS

Contiene plomo - cumple con las excepciones 6a / 6b / 6c.

Contiene sustancias SVHC > 0,1% p / p

Contiene plomo - Lista SVHC [REACH] desde 27.06.2024.

Contiene sustancias de la Proposición 65



El plomo puede causar cáncer y daño reproductivo debido a la exposición
<https://www.P65Warnings.ca.gov/>

Libre de Materiales Conflictivos

Este producto no contiene ninguna sustancia designada como "minerales en conflicto" como tantalio, estaño, oro o tungsteno de la República Democrática del Congo o países adyacentes.