

## Posicionadores Laterales • con rosca, no herméticos, con rosca hembra

22150.1314



### Descripción del Producto

Sirven para posicionar y presionar las piezas, por ejemplo durante la pintura y el arenado.

#### Material

##### Cuerpo

- Acero, cincado

##### Arandela roscada

- Acero, pavonado

##### Muelle

- Acero inoxidable

#### Montaje

Fórmula para calcular la distancia entre centros para el agujero de montaje:

$$l_0 = z/2 + w + x,$$

$l_0$  = distancia entre centros,

$y$  = altura de la pieza a mecanizar,

$w$  = largo de la pieza a mecanizar,

$x$  = carrera,

$z$  = diámetro del tope

Cálculo de  $x$  para piezas a mecanizar:

$$x = d_2/2 - s$$

Los posicionadores laterales se montan roscados con la herramienta de montaje.

#### Características

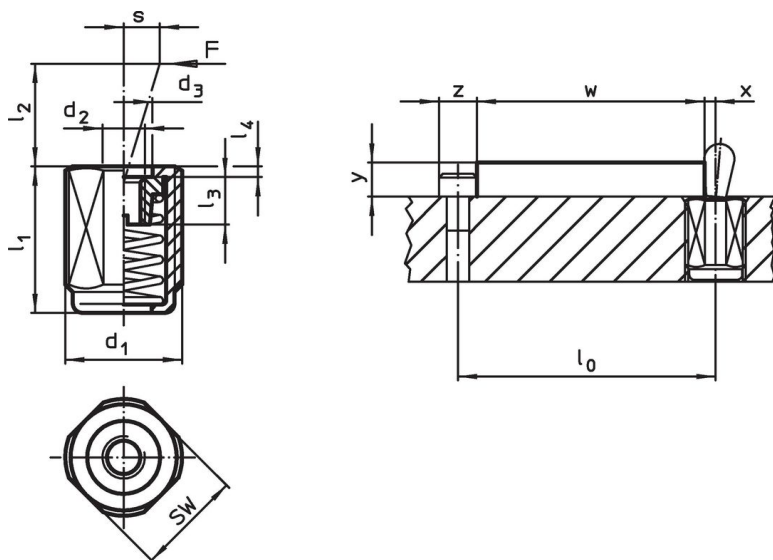
Versión con muelle suave = muelle de acero inoxidable

#### Más información


#### Notas

Se pueden montar espigas roscadas en la rosca interior.

### Dibujo





### Información para el pedido

Dimensiones		Presión F máx. <sup>1)</sup> ~ [N]	Dimensiones					Carrera s [mm]	SW [mm]	máx. [°C]	 [g]	Referencia
d <sub>1</sub> [mm]	l <sub>1</sub> -2		d <sub>2</sub>	d <sub>3</sub>	l <sub>2</sub>	l <sub>3</sub>	l <sub>4</sub>					
<b>Muelle suave</b>												
M12	19	20	M4	6,1	6,7	4,5	1,5	0,8	10	250	5,1	22150.1314

<sup>1)</sup> valor medio estadístico

### Accesorios

	Dimensiones d <sub>1</sub> [mm]	 [g]	Referencia
<b>herramienta de montaje</b>			
	M12	76	22150.0820

### Ejemplo de aplicación



### Cumplimiento

#### Cumple con RoHS

Contiene plomo - cumple con las excepciones 6a / 6b / 6c.

#### Contiene sustancias SVHC > 0,1% p / p

Contiene plomo - Lista SVHC [REACH] desde 27.06.2024.

#### Contiene sustancias de la Proposición 65



El plomo puede causar cáncer y daño reproductivo debido a la exposición  
<https://www.P65Warnings.ca.gov/>

#### Libre de Materiales Conflictivos

Este producto no contiene ninguna sustancia designada como "minerales en conflicto" como tantalio, estaño, oro o tungsteno de la República Democrática del Congo o países adyacentes.