

Posicionadores Laterales · lisos, herméticos, con rosca hembra

22150.1140



Descripción del Producto

Sirven para posicionar y presionar las piezas, por ejemplo durante la pintura y el arenado. Herméticos contra las virutas y suciedad.

Material

Junta

- CR

Cuerpo

- Aluminio Al

Arandela roscada

- Acero, pavonado

Muelle

- Acero inoxidable

Montaje

Fórmula para calcular la distancia entre centros para el agujero de montaje:

$$l_0 = z/2 + w + x,$$

l_0 = distancia entre centros,
 y = altura de la pieza a mecanizar,

w = largo de la pieza a mecanizar,

x = carrera,

z = diámetro del tope

Cálculo de x para piezas a mecanizar:

$$x = d_2/2 - s$$

Instalación mediante presión.

Características

Versión con muelle suave = muelle de acero inoxidable

Más información

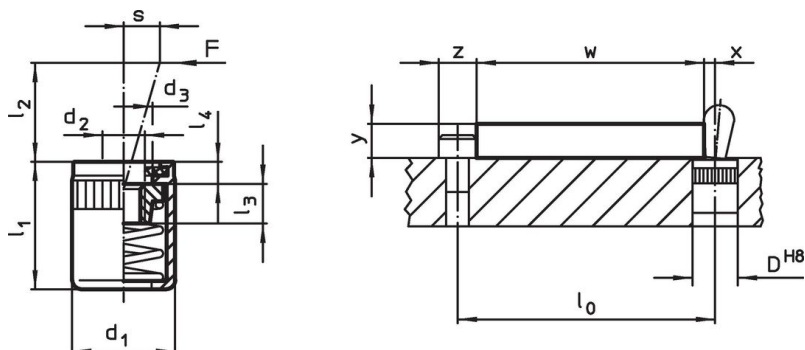
Notas

Se pueden montar espigas roscadas en la rosca interior.

Otros productos

- Excéntricas, para posicionadores laterales, lisos

Dibujo





Información para el pedido

Dimensiones		Presión F máx. ¹⁾ [N]	Dimensiones					Carrera s [mm]	Alojamiento D H8 [mm]	Temperatura máx. [°C]	Peso [g]	Referencia
d ₁	d ₂		d ₃	l ₁ -2	l ₂	l ₃	l ₄					
[mm]	[mm]		[mm]	[mm]	[mm]	[mm]	[mm]	[mm]	[°C]	[g]		
Muelle suave												
16	M6	100	10,2	18,5	16	7,5	2	1,6	16	110	9,6	22150.1140

¹⁾ valor medio estadístico

Accesorios

	Dimensiones d ₁ [mm]	 [g]	Referencia
herramienta de montaje			
	16	105	22150.0833

Cumplimiento

Cumple con RoHS

Cumple con la Directiva 2011/65/UE y la Directiva 2015/863.

No contiene sustancias SVHC

Ninguna sustancia SVHC con más del 0,1% p/p contenida - Lista SVHC [REACH] desde 27.06.2024.

No contiene sustancias de la Proposición 65

No se incluyen sustancias de la Propuesta 65.

<https://www.P65Warnings.ca.gov/>

Libre de Materiales Conflictivos

Este producto no contiene ninguna sustancia designada como "minerales en conflicto" como tantalio, estaño, oro o tungsteno de la República Democrática del Congo o países adyacentes.