

## Posicionadores Laterales · lisos, no herméticos, con rosca hembra

22150.1040



### Descripción del Producto

Sirven para posicionar y presionar las piezas, por ejemplo durante la pintura y el arenado.

#### Material

##### Cuerpo

- Aluminio Al

##### Arandela roscada

- Acero, pavonado

##### Muelle

- Acero inoxidable

#### Montaje

Fórmula para calcular la distancia entre centros para el agujero de montaje:

$$l_0 = z/2 + w + x,$$

$l_0$  = distancia entre centros,

$y$  = altura de la pieza a mecanizar,

$w$  = largo de la pieza a mecanizar,

$x$  = carrera,

$z$  = diámetro del tope

Cálculo de  $x$  para piezas a mecanizar:

$$x = d_2/2 - s$$

Instalación mediante presión.

#### Características

Versión con muelle suave = muelle de acero inoxidable

#### Más información

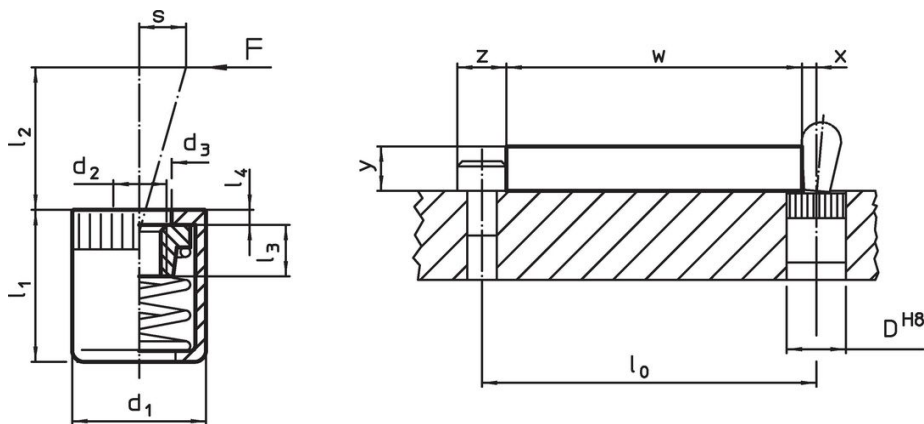
#### Notas

Se pueden montar espigas roscadas en la rosca interior.

#### Otros productos

- Excéntricas, para posicionadores laterales, lisos

### Dibujo





### Información para el pedido

Dimensiones		Presión F máx. <sup>1)</sup> ~ [N]	d <sub>3</sub>	Dimensiones				Carrera s [mm]	Alojamiento D H8 [mm]	Temperatura máx. [°C]	Peso [g]	Referencia
d <sub>1</sub>	d <sub>2</sub>			l <sub>1</sub>	l <sub>2</sub>	l <sub>3</sub>	l <sub>4</sub>					
[mm]	[mm]			[mm]								
<b>Muelle suave</b>												
16	M6	100	10,2	18	16,7	7,5	1,7	1,6	16	250	9,4	22150.1040

<sup>1)</sup> valor medio estadístico

## Accesorios

	Dimensiones d <sub>1</sub> [mm]	 [g]	Referencia
<b>herramienta de montaje</b>			
	16	105	22150.0833

## Cumplimiento

### Cumple con RoHS

Cumple con la Directiva 2011/65/UE y la Directiva 2015/863.

### No contiene sustancias SVHC

Ninguna sustancia SVHC con más del 0,1% p/p contenida - Lista SVHC [REACH] desde 27.06.2024.

### No contiene sustancias de la Proposición 65

No se incluyen sustancias de la Propuesta 65.

<https://www.P65Warnings.ca.gov/>

### Libre de Materiales Conflictivos

Este producto no contiene ninguna sustancia designada como "minerales en conflicto" como tantalio, estaño, oro o tungsteno de la República Democrática del Congo o países adyacentes.