

## Excéntricas • para posicionadores laterales, lisos

22150.0816



### Descripción del Producto

El casquillo de montaje excéntrico se utiliza junto a los posicionadores laterales lisos EH 22150, para posicionar o sujetar piezas a mecanizar con tolerancias amplias.

### Material

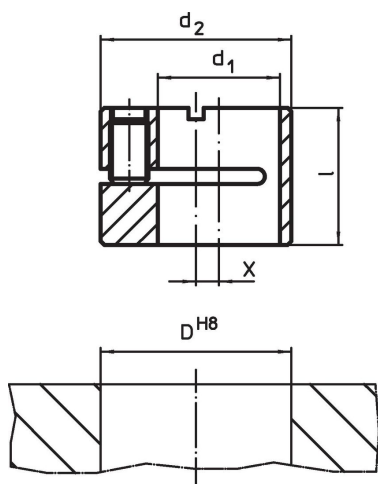
#### Cuerpo

- Acero, pavonado

### Montaje

Montaje y posicionamiento mediante el apriete con un pasador roscado.

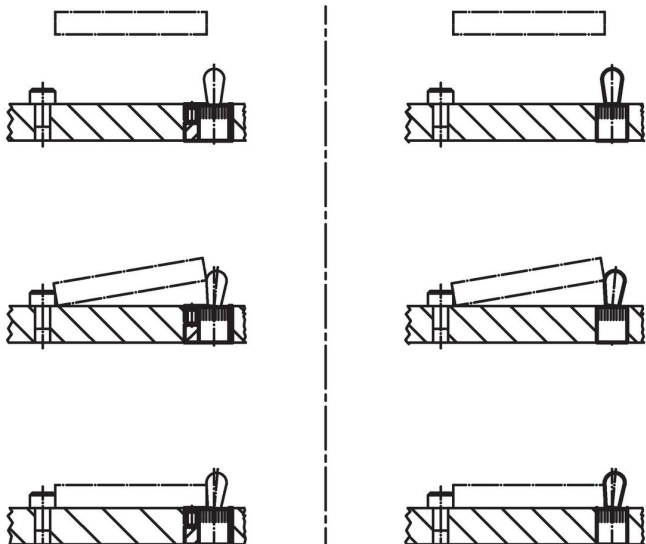
### Dibujo



### Información para el pedido

Dimensiones				Alojamiento	Referencia
$d_1$ H8	$d_2$ h9	l	x	D H8	
[mm]				[mm]	[g]
16	25	17,9	3	25	35
					<a href="#">22150.0816</a>

## Ejemplo de aplicación



## Cumplimiento

### Cumple con RoHS

Cumple con la Directiva 2011/65/UE y la Directiva 2015/863.

### No contiene sustancias SVHC

Ninguna sustancia SVHC con más del 0,1% p/p contenida - Lista SVHC [REACH] desde 27.06.2024.

### No contiene sustancias de la Proposición 65

No se incluyen sustancias de la Propuesta 65.

<https://www.P65Warnings.ca.gov/>

### Libre de Materiales Conflictivos

Este producto no contiene ninguna sustancia designada como "minerales en conflicto" como tantalio, estaño, oro o tungsteno de la República Democrática del Congo o países adyacentes.