

Excéntricas • para posicionadores laterales, lisos

22150.0806



Descripción del Producto

El casquillo de montaje excéntrico se utiliza junto a los posicionadores laterales lisos EH 22150, para posicionar o sujetar piezas a mecanizar con tolerancias amplias.

Material

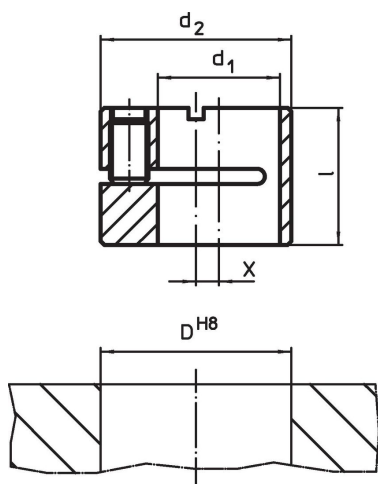
Cuerpo

- Acero, pavonado

Montaje

Montaje y posicionamiento mediante el apriete con un pasador roscado.

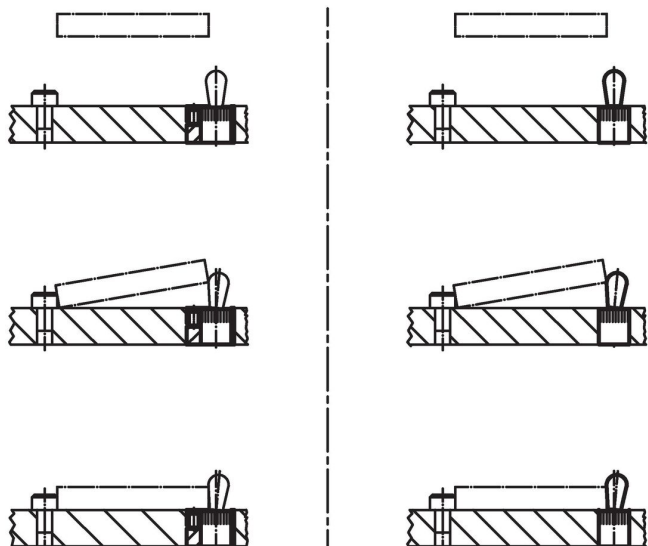
Dibujo



Información para el pedido

Dimensiones				Alojamiento	[g]	Referencia
d ₁ H8	d ₂ h9	l	x	D H8		
6	12	9,9	2	12	5,5	22150.0806

Ejemplo de aplicación



Cumplimiento

Cumple con RoHS

Cumple con la Directiva 2011/65/UE y la Directiva 2015/863.

No contiene sustancias SVHC

Ninguna sustancia SVHC con más del 0,1% p/p contenida - Lista SVHC [REACH] desde 23.01.2024.

No contiene sustancias de la Proposición 65

No se incluyen sustancias de la Propuesta 65.

<https://www.P65Warnings.ca.gov/>

Libre de Materiales Conflictivos

Este producto no contiene ninguna sustancia designada como "minerales en conflicto" como tantalio, estaño, oro o tungsteno de la República Democrática del Congo o países adyacentes.