

Posicionadores Laterales • con rosca, no herméticos

22150.0393



Descripción del Producto

Sirven para posicionar y presionar las piezas, por ejemplo durante la pintura y el arenado.

Material

Cuerpo

- Acero, cincado por galvanización

Muelle

- Acero inoxidable

Vástago

- Termoplástico POM, blanco

Montaje

Los posicionadores laterales se montan roscados con la herramienta de montaje.

Fórmula para calcular la distancia entre centros para el agujero de montaje:

$$l_0 = z/2 + w + x,$$

l_0 = distancia entre centros,

y = altura de la pieza a mecanizar,

w = largo de la pieza a mecanizar,

x = dimensión coordenada,

s = carrera,

z = diámetro del tope

Cálculo de la dimensión x :

y mayor o igual que $l_2 - d_2/2$,

entonces $x = d_2/2 - s$

o

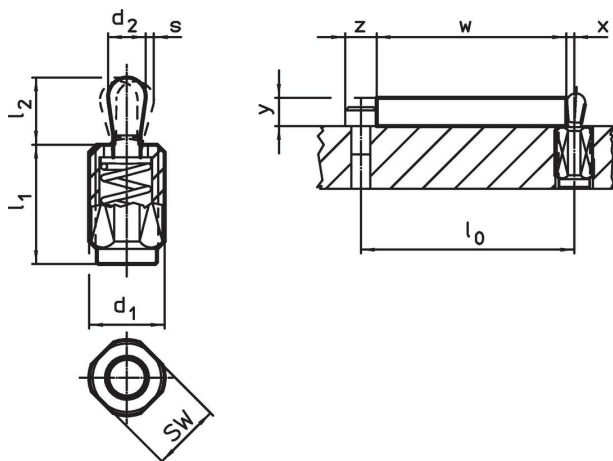
y menor que $l_2 - d_2/2$,

entonces $x = d_2/2 - s - [(l_2 - d_2/2 - y) * 0,123]$

Características

Versión con muelle suave = muelle de acero inoxidable

Dibujo




Información para el pedido

| d ₁ [mm] | Dimensiones | | d ₂ [mm] | l ₂ [mm] | Carrera s [mm] | SW [mm] | x ¹⁾ [mm] | máx. [°C] | [g] | Referencia |
|--|------------------------------|---|------------------------|------------------------|----------------------|------------|-------------------------|--------------|-----|------------|
| | l ₁ -2 [mm] | Presión F máx. ²⁾ [N] | | | | | | | | |
| Vástago: Termoplástico/Muelle suave | | | | | | | | | | |
| M18 x 1,5 | 31,5 | 100 | 10 | 16,9 | 1,6 | 16 | 3,4 | 80 | 20 | 22150.0393 |

¹⁾ If the workpiece height (y) is less than l₂-d₂/2, the coordinate dimension (x) must be calculated.

²⁾ valor medio estadístico

Accesorios

| | Dimensiones d ₁ [mm] | [g] | Referencia |
|--|---------------------------------------|-----|------------|
| herramienta de montaje | | | |
|  | M18 x 1,5 | 137 | 22150.0822 |

Ejemplo de aplicación



Cumplimiento

Cumple con RoHS

Contiene plomo - cumple con las excepciones 6a / 6b / 6c.

Contiene sustancias SVHC > 0,1% p / p

Contiene plomo - Lista SVHC [REACH] desde 23.01.2024.

Contiene sustancias de la Proposición 65



El plomo puede causar cáncer y daño reproductivo debido a la exposición
<https://www.P65Warnings.ca.gov/>

Libre de Materiales Conflictivos

Este producto no contiene ninguna sustancia designada como "minerales en conflicto" como tantalio, estaño, oro o tungsteno de la República Democrática del Congo o países adyacentes.