

Posicionadores Laterales • con rosca, no herméticos

22150.0334



Descripción del Producto

Sirven para posicionar y presionar las piezas, por ejemplo durante la pintura y el arenado.

Material

Cuerpo

- Acero, cincado por galvanización

Muelle

- Acero inoxidable

Vástago

- Acero, cementado, cincado por galvanización

Montaje

Los posicionadores laterales se montan roscados con la herramienta de montaje.

Fórmula para calcular la distancia entre centros para el agujero de montaje:

$$l_0 = z/2 + w + x,$$

l_0 = distancia entre centros,

y = altura de la pieza a mecanizar,

w = largo de la pieza a mecanizar,

x = dimensión de coordenadas,

s = carrera,

z = diámetro del tope

Cálculo de la dimensión x :

y mayor o igual que $l_2 - d_2/2$,

entonces $x = d_2/2 - s$

(valor x para este caso ver tabla)

o

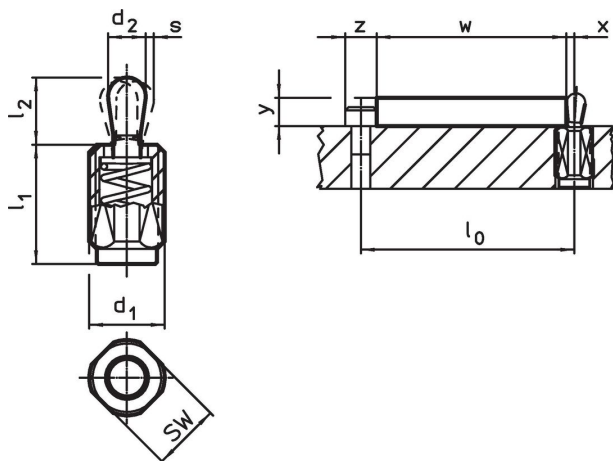
y menor que $l_2 - d_2/2$,

entonces $x = d_2/2 - s - [(l_2 - d_2/2 - y) * 0,123]$

Características

Versión con muelle suave = muelle de acero inoxidable

Dibujo




Información para el pedido

d ₁	l ₁ -2	Dimensiones		Carrera s	SW	x ¹⁾	máx.		Referencia	
		Presión F máx. ²⁾ ~	d ₂							l ₂
[mm]		[N]	[mm]	[mm]	[mm]	[mm]	[°C]	[g]		
Vástago: Acero/Muelle suave										
M12	19	40	6	10,4	1	10	2	250	6,6	22150.0334

¹⁾ Si la altura de la pieza a mecanizar (y) es menor que l₂-d₂/2, se debe calcular la dimensión de coordenadas (x).

²⁾ valor medio estadístico

Accesorios

	Dimensiones d ₁ [mm]		Referencia
		[g]	
herramienta de montaje			
	M12	76	22150.0820

Ejemplo de aplicación



Cumplimiento

Cumple con RoHS

Contiene plomo - cumple con las excepciones 6a / 6b / 6c.

Contiene sustancias SVHC > 0,1% p / p

Contiene plomo - Lista SVHC [REACH] desde 27.06.2024.

Contiene sustancias de la Proposición 65



El plomo puede causar cáncer y daño reproductivo debido a la exposición
<https://www.P65Warnings.ca.gov/>

Libre de Materiales Conflictivos

Este producto no contiene ninguna sustancia designada como "minerales en conflicto" como tantalio, estaño, oro o tungsteno de la República Democrática del Congo o países adyacentes.