

## Posicionadores Laterales • con rosca, no herméticos

22150.0311



### Descripción del Producto

Sirven para posicionar y presionar las piezas, por ejemplo durante la pintura y el arenado.

#### Material

##### Cuerpo

- Acero, cincado por galvanización

##### Muelle

- Acero, pavonado

##### Vástago

- Acero, cementado, cincado por galvanización

#### Montaje

Los posicionadores laterales se montan roscados con la herramienta de montaje.

Fórmula para calcular la distancia entre centros para el agujero de montaje:

$$l_0 = z/2 + w + x,$$

$l_0$  = distancia entre centros,

$y$  = altura de la pieza a mecanizar,

$w$  = largo de la pieza a mecanizar,

$x$  = dimensión de coordenadas,

$s$  = carrera,

$z$  = diámetro del tope

Cálculo de la dimensión  $x$ :

y mayor o igual que  $l_2 - d_2/2$ ,

entonces  $x = d_2/2 - s$

(valor  $x$  para este caso ver tabla)

o

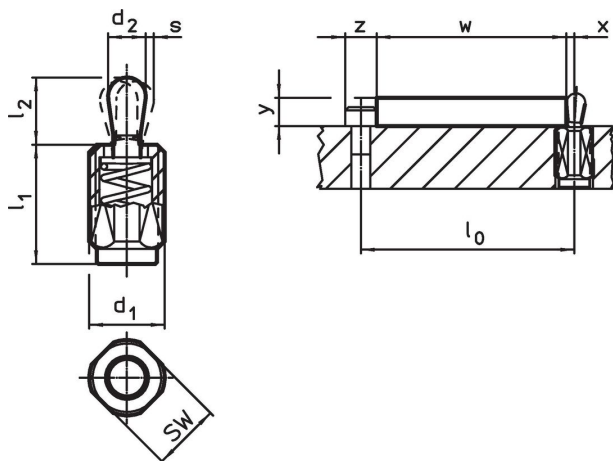
y menor que  $l_2 - d_2/2$ ,

entonces  $x = d_2/2 - s - [(l_2 - d_2/2 - y) * 0,123]$

#### Características

Versión con muelle estándar = muelle de acero, pavonado

### Dibujo




### Información para el pedido

d <sub>1</sub>	l <sub>1</sub> -2	Dimensiones		d <sub>2</sub>	l <sub>2</sub>	Carrera s	SW	x <sup>1)</sup>	máx. [°C]	[g]	Referencia
		Presión F máx. <sup>2)</sup> ~ [N]	[mm]								
<b>Vástago: Acero/Muelle estándar</b>											
M12	11,5	50	5	6,4	0,8	10	1,7	250	4,1	22150.0311	

<sup>1)</sup> Si la altura de la pieza a mecanizar (y) es menor que l<sub>2</sub>-d<sub>2</sub>/2, se debe calcular la dimensión de coordenadas (x).

<sup>2)</sup> valor medio estadístico

### Accesorios

herramienta de montaje	Dimensiones	[g]	Referencia
	d <sub>1</sub> [mm]		
	M12	76	22150.0820

### Ejemplo de aplicación



### Cumplimiento

#### Cumple con RoHS

Contiene plomo - cumple con las excepciones 6a / 6b / 6c.

#### Contiene sustancias SVHC > 0,1% p / p

Contiene plomo - Lista SVHC [REACH] desde 27.06.2024.

#### Contiene sustancias de la Proposición 65



El plomo puede causar cáncer y daño reproductivo debido a la exposición  
<https://www.P65Warnings.ca.gov/>

#### Libre de Materiales Conflictivos

Este producto no contiene ninguna sustancia designada como "minerales en conflicto" como tantalio, estaño, oro o tungsteno de la República Democrática del Congo o países adyacentes.