

## Posicionadores Laterales · con muelle de plástico y vástago

22150.0223



### Descripción del Producto

Sirven para posicionar y presionar las piezas, por ejemplo durante la pintura y el arenado.

#### Material

##### Muelle

- plástico

##### Vástago

- Acero inoxidable

#### Montaje

Se recomienda humedecer el cuerpo.

Instalación mediante presión.

Fórmula para calcular la distancia entre centros para el agujero de montaje:

$$l_0 = z/2 + w + x,$$

$l_0$  = distancia entre centros,

$y$  = altura de la pieza a mecanizar,

$w$  = largo de la pieza a mecanizar,

$x$  = dimensión de coordenadas,

$s$  = carrera,

$z$  = diámetro del tope

Cálculo de la dimensión  $x$ :

$y$  mayor o igual que  $l_2 - d_2/2$ ,

entonces  $x = d_2/2 - s$

(valor  $x$  para este caso ver tabla)

o

$y$  menor que  $l_2 - d_2/2$ ,

entonces  $x = d_2/2 - s - [(l_2 - d_2/2 - y) * 0,123]$

#### Características

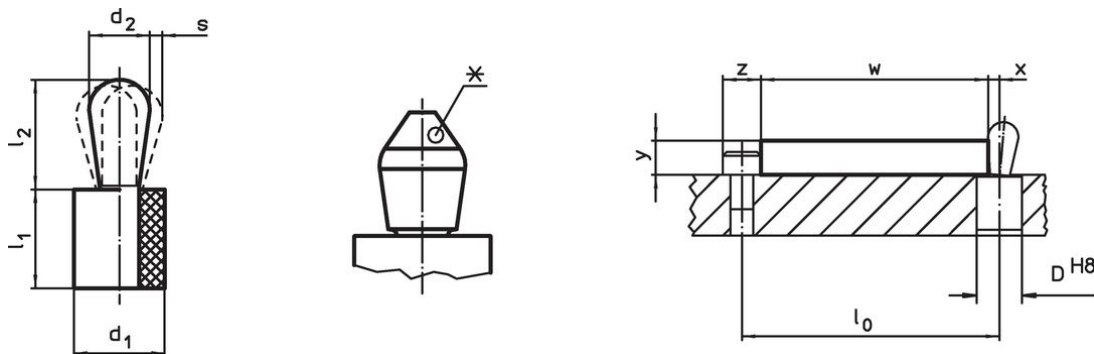
Versión con muelle estándar = muelle rojo

#### Más información

#### Notas

This is a discontinued article.

### Dibujo



\*algunos tamaños (ver tabla) tienen una forma del vástago desviada



### Información para el pedido

| Dimensiones   |               | Presión<br>F<br>máx. <sup>1)</sup><br>~<br>[N] | Dimensiones         |                            | Carrera<br>s<br>[mm] | Alojamiento<br>D<br>H8<br>[mm] | $x^{2)}$<br>[mm] | máx.<br>[°C] | g   | Referencia |
|---------------|---------------|--|---------------------|----------------------------|----------------------|--------------------------------|------------------|--------------|-----|------------|
| $d_1$<br>[mm] | $d_2$<br>[mm] |  | $l_1$<br>-1<br>[mm] | $l_2$<br>$\pm 0,5$<br>[mm] |                      |                                |                  |              |     |            |
| 10            | 6             | 30   | 9                   | 10,3                       | 0,5                  | 9,9                            | 1,9              | 100          | 2,9 | 22150.0223 |

<sup>1)</sup> valor medio estadístico

<sup>2)</sup> Si la altura de la pieza a mecanizar ( $y$ ) es menor que  $l_2 - d_2/2$ , se debe calcular la dimensión de coordenadas ( $x$ ).

## Accesorios

|  | Dimensiones<br>d <sub>1</sub><br>[mm] | <br>[g] | Referencia |
|--|---------------------------------------|--|------------|
| <b>herramienta de montaje</b>  |                                       |  |            |
|  | 10                                    | 46   | 22150.0842 |

## Cumplimiento

### Cumple con RoHS

Cumple con la Directiva 2011/65/UE y la Directiva 2015/863.

### No contiene sustancias SVHC

Ninguna sustancia SVHC con más del 0,1% p/p contenida - Lista SVHC [REACH] desde 27.06.2024.

### No contiene sustancias de la Proposición 65

No se incluyen sustancias de la Propuesta 65.

<https://www.P65Warnings.ca.gov/>

### Libre de Materiales Conflictivos

Este producto no contiene ninguna sustancia designada como "minerales en conflicto" como tantalio, estaño, oro o tungsteno de la República Democrática del Congo o países adyacentes.