

## Posicionadores Laterales · con muelle de plástico y vástago

22150.0218



### Descripción del Producto

Sirven para posicionar y presionar las piezas, por ejemplo durante la pintura y el arenado.

#### Material

##### Muelle

- plástico

##### Vástago

- Acero inoxidable

#### Montaje

Se recomienda humedecer el cuerpo.

Instalación mediante presión.

Fórmula para calcular la distancia entre centros para el agujero de montaje:

$$l_0 = z/2 + w + x,$$

$l_0$  = distancia entre centros,

$y$  = altura de la pieza a mecanizar,

$w$  = largo de la pieza a mecanizar,

$x$  = dimensión de coordenadas,

$s$  = carrera,

$z$  = diámetro del tope

Cálculo de la dimensión  $x$ :

$y$  mayor o igual que  $l_2 - d_2/2$ ,

entonces  $x = d_2/2 - s$

(valor  $x$  para este caso ver tabla)

o

$y$  menor que  $l_2 - d_2/2$ ,

entonces  $x = d_2/2 - s - [(l_2 - d_2/2 - y) * 0,123]$

#### Características

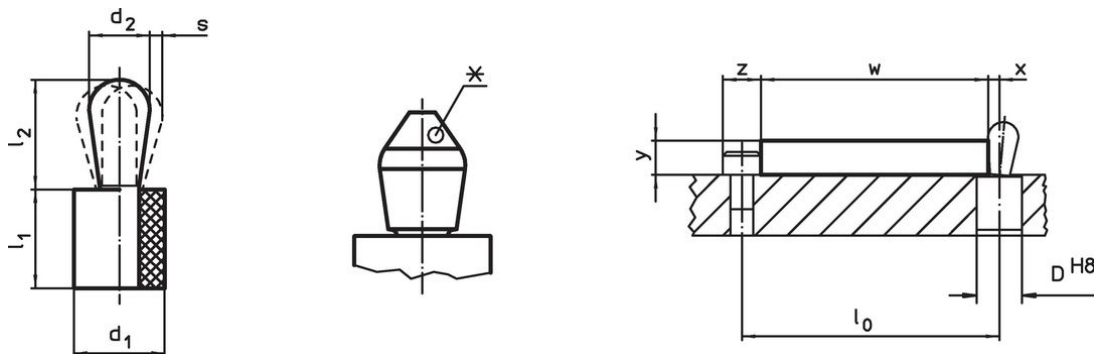
Versión con muelle estándar = muelle rojo

#### Más información

#### Notas

This is a discontinued article.

### Dibujo



\*algunos tamaños (ver tabla) tienen una forma del vástago desviada



### Información para el pedido

Dimensiones		Presión F máx. <sup>1)</sup> ~ [N]	Dimensiones		Carrera s [mm]	Alojamiento D H8 [mm]	$x^{2)}$ [mm]	máx. [°C]	g	Referencia
$d_1$ [mm]	$d_2$ [mm]		$l_1$ -1 [mm]	$l_2$ $\pm 0,5$ [mm]						
8	4	30	9	5,2	0,3	7,9	1,4	100	1,2	22150.0218

<sup>1)</sup> valor medio estadístico

<sup>2)</sup> Si la altura de la pieza a mecanizar ( $y$ ) es menor que  $l_2 - d_2/2$ , se debe calcular la dimensión de coordenadas ( $x$ ).

## Accesorios

	Dimensiones d <sub>1</sub> [mm]	 [g]	Referencia
<b>herramienta de montaje</b>			
	8	47	22150.0841

## Cumplimiento

### Cumple con RoHS

Cumple con la Directiva 2011/65/UE y la Directiva 2015/863.

### No contiene sustancias SVHC

Ninguna sustancia SVHC con más del 0,1% p/p contenida - Lista SVHC [REACH] desde 27.06.2024.

### No contiene sustancias de la Proposición 65

No se incluyen sustancias de la Propuesta 65.

<https://www.P65Warnings.ca.gov/>

### Libre de Materiales Conflictivos

Este producto no contiene ninguna sustancia designada como "minerales en conflicto" como tantalio, estaño, oro o tungsteno de la República Democrática del Congo o países adyacentes.