

Posicionadores Laterales · con muelle de plástico y vástago

22150.0214



Descripción del Producto

Sirven para posicionar y presionar las piezas, por ejemplo durante la pintura y el arenado.

Material

Muelle

- plástico

Vástago

- Acero, cementado, pavonado

Montaje

Se recomienda humedecer el cuerpo.

Instalación mediante presión.

Fórmula para calcular la distancia entre centros para el agujero de montaje:

$$l_0 = z/2 + w + x,$$

l_0 = distancia entre centros,

y = altura de la pieza a mecanizar,

w = largo de la pieza a mecanizar,

x = dimensión de coordenadas,

s = carrera,

z = diámetro del tope

Cálculo de la dimensión x :

y mayor o igual que $l_2 - d_2/2$,

entonces $x = d_2/2 - s$

(valor x para este caso ver tabla)

o

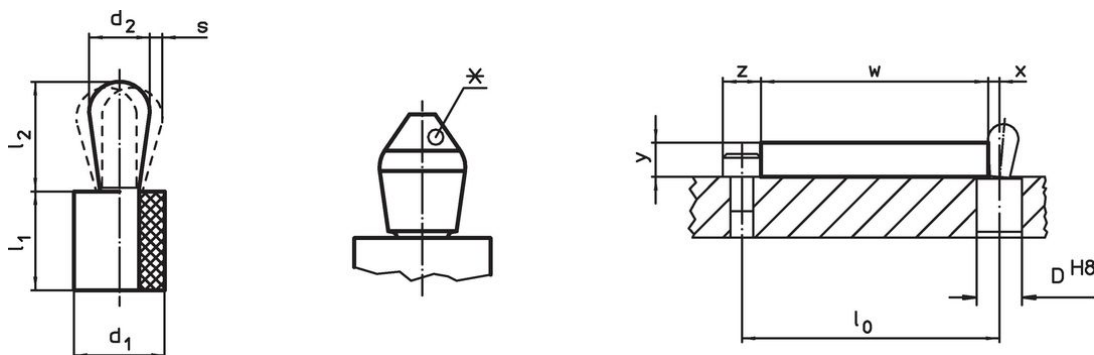
y menor que $l_2 - d_2/2$,

entonces $x = d_2/2 - s - [(l_2 - d_2/2 - y) * 0,123]$

Características

Versión con muelle fuerte = muelle verde

Dibujo



*algunos tamaños (ver tabla) tienen una forma del vástago desviada



Información para el pedido

Dimensiones		Presión F máx. ¹⁾ ~ [N]	Dimensiones		Carrera s [mm]	Alojamiento D H8 [mm]	x ²⁾ [mm]	🌡️ máx. [°C]	📦 [g]	Referencia
d_1 [mm]	d_2 [mm]		l_1 -1 [mm]	l_2 $\pm 0,5$ [mm]						
Vástago: Acero/vástago de acero, muelle fuerte										
16	10	160	16	16,9	0,8	15,9	3,4	100	15	22150.0214

¹⁾ valor medio estadístico

²⁾ Si la altura de la pieza a mecanizar (y) es menor que $l_2 - d_2/2$, se debe calcular la dimensión de coordenadas (x).

Accesorios

	Dimensiones d ₁ [mm]	 [g]	Referencia
herramienta de montaje			
	16	145	22150.0844

Cumplimiento

Cumple con RoHS

Cumple con la Directiva 2011/65/UE y la Directiva 2015/863.

No contiene sustancias SVHC

Ninguna sustancia SVHC con más del 0,1% p/p contenida - Lista SVHC [REACH] desde 27.06.2024.

No contiene sustancias de la Proposición 65

No se incluyen sustancias de la Propuesta 65.

<https://www.P65Warnings.ca.gov/>

Libre de Materiales Conflictivos

Este producto no contiene ninguna sustancia designada como "minerales en conflicto" como tantalio, estaño, oro o tungsteno de la República Democrática del Congo o países adyacentes.