

## Posicionadores Laterales · lisos, herméticos

22150.0141



### Descripción del Producto

Sirven para posicionar y presionar las piezas, por ejemplo durante la pintura y el arenado. Herméticos contra las virutas y suciedad.

### Material

#### Junta

- CR

#### Cuerpo

- Aluminio Al

#### Muelle

- Acero, pavonado

#### Vástago

- Acero, cementado, cincado por galvanización

### Montaje

Instalación mediante presión.

Fórmula para calcular la distancia entre centros para el agujero de montaje:

$$l_0 = z/2 + w + x,$$

$l_0$  = distancia entre centros,

$y$  = altura de la pieza a mecanizar,

$w$  = largo de la pieza a mecanizar,

$x$  = dimensión coordenada,

$s$  = carrera,

$z$  = diámetro del tope

Cálculo de la dimensión  $x$ :

$y$  mayor o igual que  $l_2 - d_2/2$ ,

entonces  $x = d_2/2 - s$

o

$y$  menor que  $l_2 - d_2/2$ ,

entonces  $x = d_2/2 - s - [(l_2 - d_2/2 - y) * 0,123]$

### Características

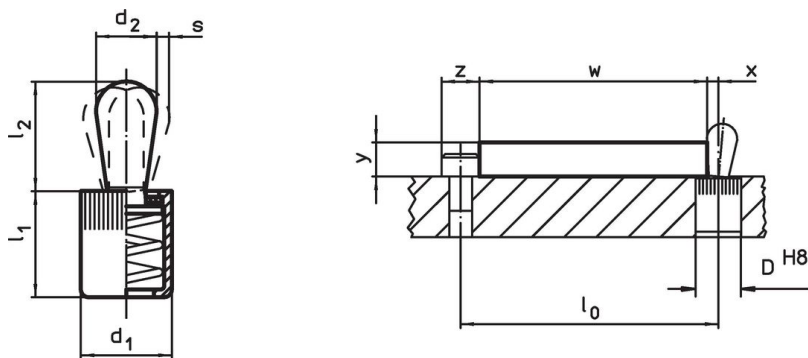
Versión con muelle estándar = muelle de acero, pavonado

### Más información

### Otros productos

- Excéntricas, para posicionadores laterales, lisos

### Dibujo



### Información para el pedido


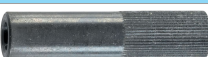
Dimensiones		Presión F máx. <sup>1)</sup> ~ [N]	Dimensiones		Carrera s [mm]	Alojamiento D H8 [mm]	$x^{2)}$ [mm]	Temperatura máx. [°C]	Peso [g]	Referencia
$d_1$	$d_2$		$l_1$	$l_2$						
[mm]	[mm]		-2	$\pm 0,5$						
16	10	150	18,5	16,4	1,6	16	3,1	110	15	22150.0141

Vástago: Acero/vástago de acero, muelle estándar

<sup>1)</sup> valor medio estadístico

<sup>2)</sup> If the workpiece height ( $y$ ) is less than  $l_2 - d_2/2$ , the coordinate dimension ( $x$ ) must be calculated.

## Accesorios

	Dimensiones d <sub>1</sub> [mm]	 [g]	Referencia
<b>herramienta de montaje</b>			
	16	105	22150.0833

## Ejemplo de aplicación



## Cumplimiento

### Cumple con RoHS

Contiene plomo - cumple con las excepciones 6a / 6b / 6c.

### Contiene sustancias SVHC > 0,1% p / p

Contiene plomo - Lista SVHC [REACH] desde 23.01.2024.

### Contiene sustancias de la Proposición 65



El plomo puede causar cáncer y daño reproductivo debido a la exposición  
<https://www.P65Warnings.ca.gov/>

### Libre de Materiales Conflictivos

Este producto no contiene ninguna sustancia designada como "minerales en conflicto" como tantalio, estaño, oro o tungsteno de la República Democrática del Congo o países adyacentes.