

Posicionadores Laterales · lisos, no herméticos

22150.0040



Descripción del Producto

Sirven para posicionar y presionar las piezas, por ejemplo durante la pintura y el arenado.

Material

Cuerpo

- Aluminio Al

Muelle

- Acero inoxidable

Vástago

- Acero, cementado, cincado por galvanización

Montaje

Instalación mediante presión.

Fórmula para calcular la distancia entre centros para el agujero de montaje:

$$l_0 = z/2 + w + x,$$

l_0 = distancia entre centros,

y = altura de la pieza a mecanizar,

w = largo de la pieza a mecanizar,

x = dimensión de coordenadas,

s = carrera,

z = diámetro del tope

Cálculo de la dimensión x :

y mayor o igual que $l_2 - d_2/2$,

entonces $x = d_2/2 - s$

(valor x para este caso ver tabla)

o

y menor que $l_2 - d_2/2$,

entonces $x = d_2/2 - s - [(l_2 - d_2/2 - y) * 0,123]$

Características

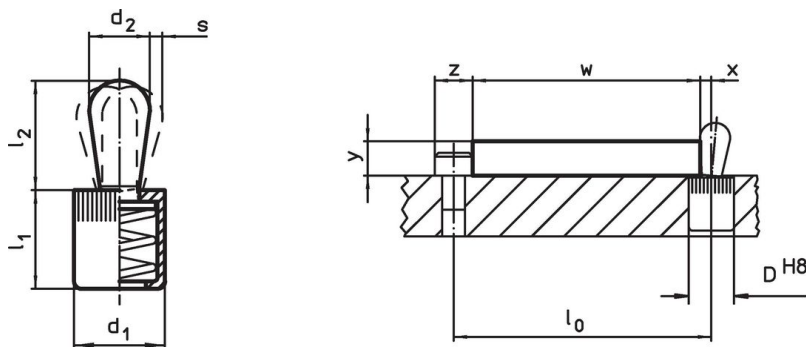
Versión con muelle suave = muelle de acero inoxidable

Más información

Otros productos

- Excéntricas, para posicionadores laterales, lisos

Dibujo



Información para el pedido


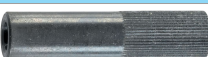
Dimensiones		Presión F máx. ¹⁾ ~ [N]	Dimensiones		Carrera s [mm]	Alojamiento D H8 [mm]	$x^2)$ [mm]	máx. [°C]	g	Referencia
d_1 [mm]	d_2 [mm]		l_1 -1 [mm]	l_2 $\pm 0,5$ [mm]						
16	10	100	18	16,7	1,6	16	3,1	250	14	22150.0040

Vástago: Acero/vástago de acero, muelle suave

¹⁾ valor medio estadístico

²⁾ Si la altura de la pieza a mecanizar (y) es menor que $l_2 - d_2/2$, se debe calcular la dimensión de coordenadas (x).

Accesorios

	Dimensiones d ₁ [mm]	 [g]	Referencia
herramienta de montaje			
	16	105	22150.0833

Ejemplo de aplicación



Cumplimiento

Cumple con RoHS

Contiene plomo - cumple con las excepciones 6a / 6b / 6c.

Contiene sustancias SVHC > 0,1% p / p

Contiene plomo - Lista SVHC [REACH] desde 27.06.2024.

Contiene sustancias de la Proposición 65



El plomo puede causar cáncer y daño reproductivo debido a la exposición
<https://www.P65Warnings.ca.gov/>

Libre de Materiales Conflictivos

Este producto no contiene ninguna sustancia designada como "minerales en conflicto" como tantalio, estaño, oro o tungsteno de la República Democrática del Congo o países adyacentes.