

## Posicionadores Laterales · lisos, no herméticos

22150.0030



### Descripción del Producto

Sirven para posicionar y presionar las piezas, por ejemplo durante la pintura y el arenado.

#### Material

##### Cuerpo

- Aluminio Al

##### Muelle

- Acero inoxidable

##### Vástago

- Acero, cementado, cincado por galvanización

#### Montaje

Instalación mediante presión.

Fórmula para calcular la distancia entre centros para el agujero de montaje:

$$l_0 = z/2 + w + x,$$

$l_0$  = distancia entre centros,

$y$  = altura de la pieza a mecanizar,

$w$  = largo de la pieza a mecanizar,

$x$  = dimensión de coordenadas,

$s$  = carrera,

$z$  = diámetro del tope

Cálculo de la dimensión  $x$ :

y mayor o igual que  $l_2 - d_2/2$ ,

entonces  $x = d_2/2 - s$

(valor  $x$  para este caso ver tabla)

o

y menor que  $l_2 - d_2/2$ ,

entonces  $x = d_2/2 - s - [(l_2 - d_2/2 - y) * 0,123]$

#### Características

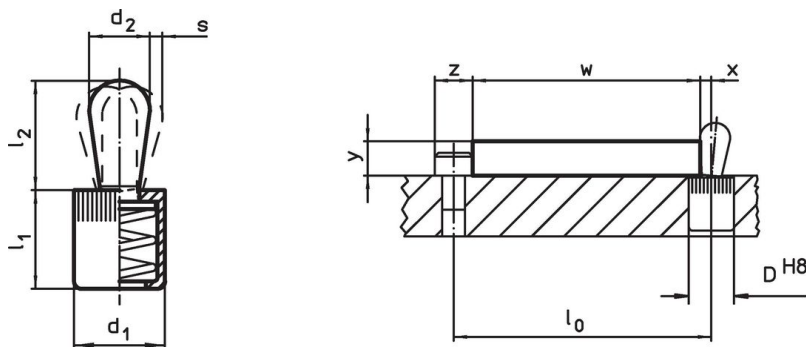
Versión con muelle suave = muelle de acero inoxidable

#### Más información

#### Otros productos

- Excéntricas, para posicionadores laterales, lisos

### Dibujo



### Información para el pedido


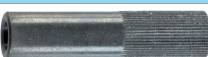
Dimensiones		Presión F máx. <sup>1)</sup> ~ [N]	Dimensiones		Carrera s [mm]	Alojamiento D H8 [mm]	x <sup>2)</sup> [mm]	Temperatura máx. [°C]	Peso [g]	Referencia
d <sub>1</sub>	d <sub>2</sub>		l <sub>1</sub>	l <sub>2</sub>						
12	8	50	13,5	13,6	1,3	12	2,7	250	6,8	22150.0030

Vástago: Acero/vástago de acero, muelle suave

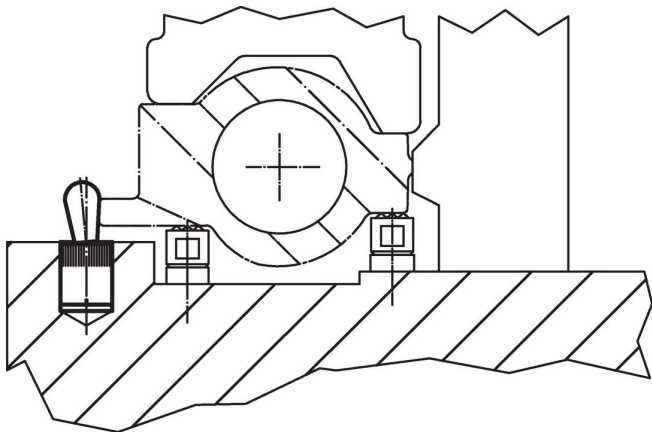
<sup>1)</sup> valor medio estadístico

<sup>2)</sup> Si la altura de la pieza a mecanizar ( $y$ ) es menor que  $l_2 - d_2/2$ , se debe calcular la dimensión de coordenadas ( $x$ ).

## Accesorios

	Dimensiones d <sub>1</sub> [mm]	 [g]	Referencia
<b>herramienta de montaje</b>			
	12	86	22150.0832

## Ejemplo de aplicación



## Cumplimiento

### Cumple con RoHS

Contiene plomo - cumple con las excepciones 6a / 6b / 6c.

### Contiene sustancias SVHC > 0,1% p / p

Contiene plomo - Lista SVHC [REACH] desde 27.06.2024.

### Contiene sustancias de la Proposición 65



El plomo puede causar cáncer y daño reproductivo debido a la exposición  
<https://www.P65Warnings.ca.gov/>

### Libre de Materiales Conflictivos

Este producto no contiene ninguna sustancia designada como "minerales en conflicto" como tantalio, estaño, oro o tungsteno de la República Democrática del Congo o países adyacentes.