

Posicionadores Laterales

22140.0618



Descripción del Producto

Sirven para posicionar y presionar las piezas, por ejemplo durante la pintura y el arenado.

Material

Bola

- Acero para rodamiento, templado

Cuerpo

- Acero de decoletaje, pavonado

Muelle

- Plástico (PU)

Montaje

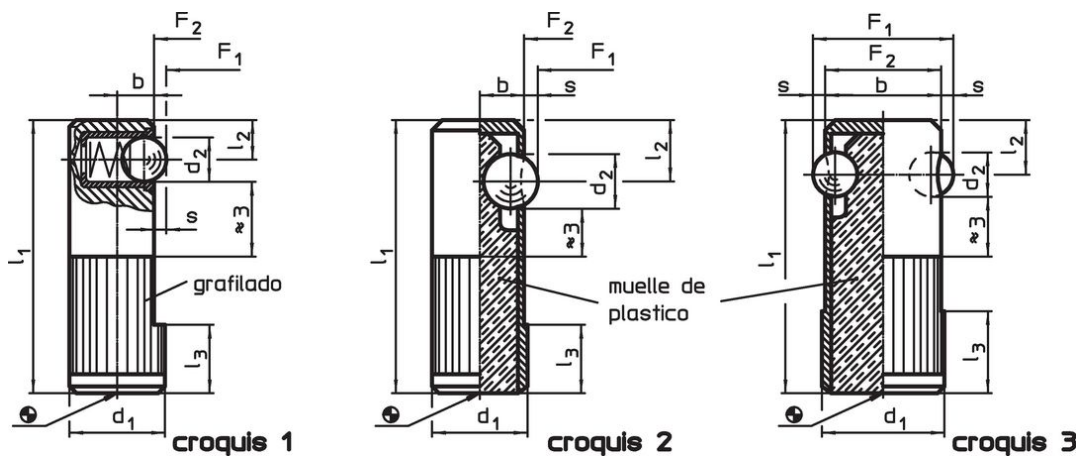
Respetar la cota de montaje l_3 .

Más información

Notas

Ejecuciones especiales bajo pedido.

Dibujo

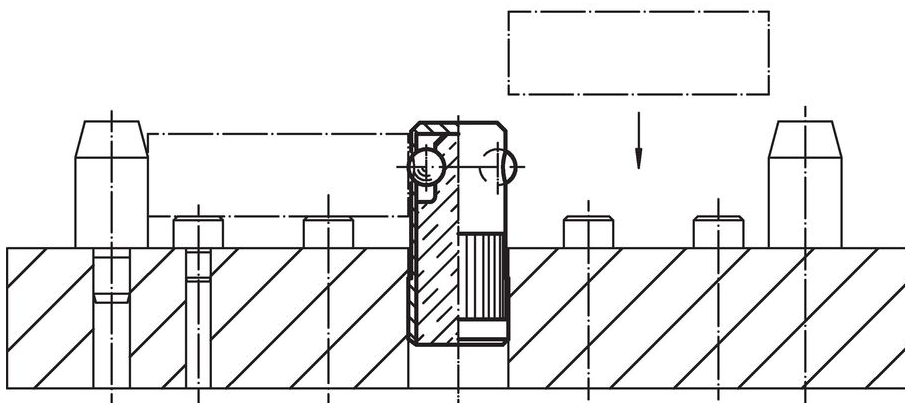
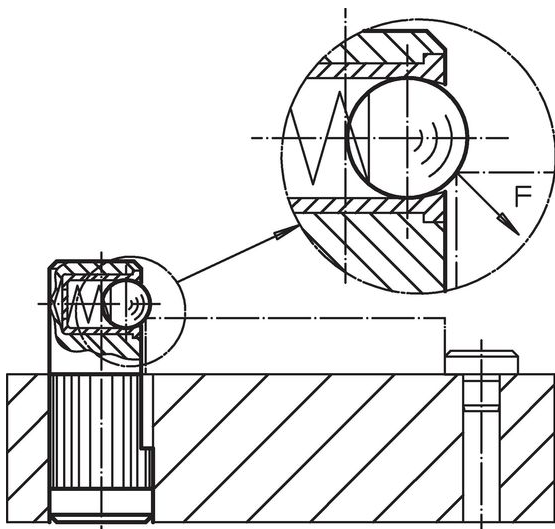


Información para el pedido

Dimensiones						Alojamiento	Carrera	Presión ¹⁾		Temperatura		Peso	Referencia
d_1	d_2	l_1	l_2	l_3	b	H8	s	F_1	F_2	mín.	máx.	[g]	
+0,1						[mm]	[mm]	~	~	[°C]			
bola de acero para rodamiento, muelle fuerte, dos lados – croquis 3													
18	6,5	40	8	12	17	18	1,8	120	330	-40	80	29	22140.0618

¹⁾ valor medio estadístico

Ejemplo de aplicación



Cumplimiento

Cumple con RoHS

Contiene plomo - cumple con las excepciones 6a / 6b / 6c.

Contiene sustancias SVHC > 0,1% p / p

Contiene plomo - Lista SVHC [REACH] desde 27.06.2024.

Contiene sustancias de la Proposición 65



El plomo puede causar cáncer y daño reproductivo debido a la exposición
<https://www.P65Warnings.ca.gov/>

Libre de Materiales Conflictivos

Este producto no contiene ninguna sustancia designada como "minerales en conflicto" como tantalio, estaño, oro o tungsteno de la República Democrática del Congo o países adyacentes.