

Posicionadores Laterales

22140.0412



Descripción del Producto

Sirven para posicionar y presionar las piezas, por ejemplo durante la pintura y el arenado.

Material

Bola

- Acero para rodamiento, templado

Cuerpo

- Acero de decoletaje, pavonado

Muelle

- Plástico (PU)

Montaje

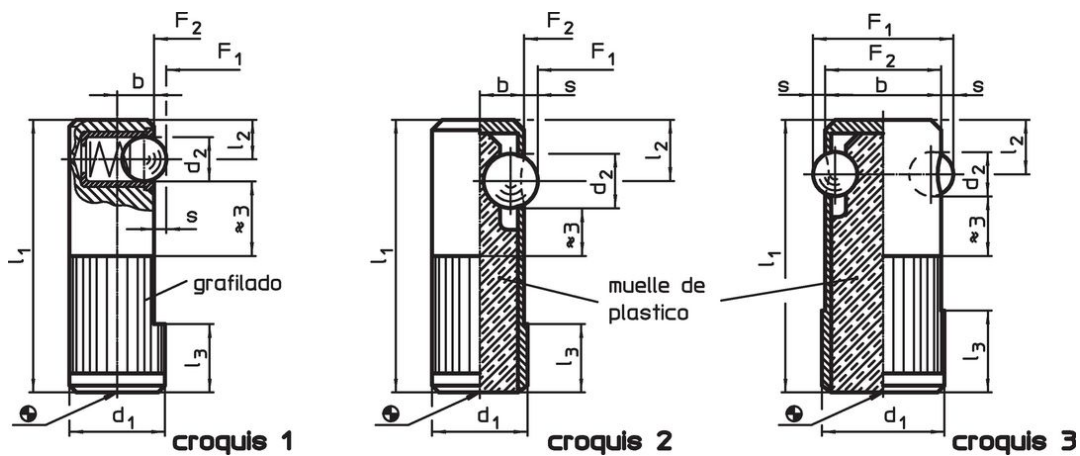
Respetar la cota de montaje l_3 .

Más información

Notas

Ejecuciones especiales bajo pedido.

Dibujo

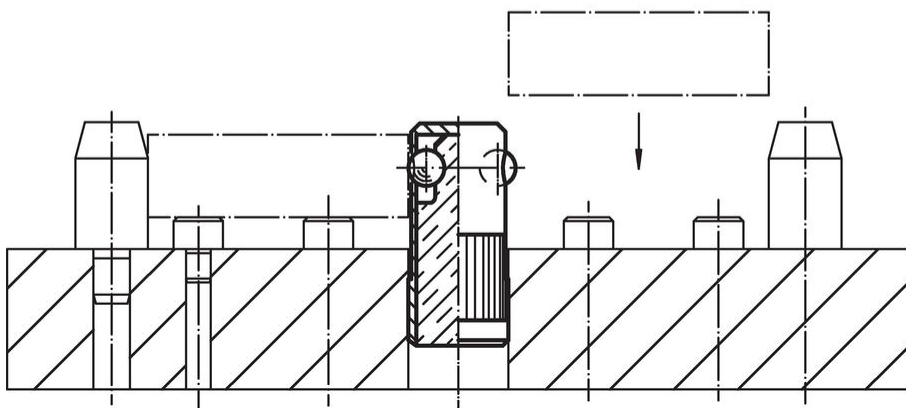
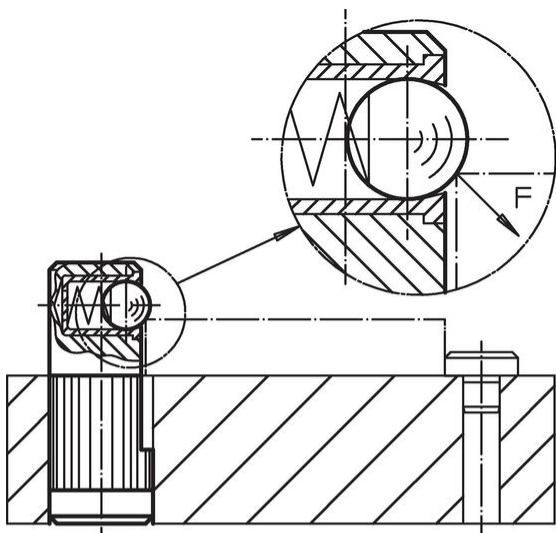


Información para el pedido

Dimensiones						Alojamiento	Carrera	Presión ¹⁾		Temperatura		Referencia	
d ₁ +0,1	d ₂	l ₁	l ₂	l ₃	b	H8 [mm]	s [mm]	F ₁ ~ [N]	F ₂ ~ [N]	mín. [°C]	máx. [°C]		
bola de acero para rodamiento, muelle fuerte, un lado – croquis 2													
12	6,5	35	8	9	5,5	12	1,5	80	260	-40	80	14	22140.0412

¹⁾ valor medio estadístico

Ejemplo de aplicación



Cumplimiento

Cumple con RoHS

Contiene plomo - cumple con las excepciones 6a / 6b / 6c.

Contiene sustancias SVHC > 0,1% p / p

Contiene plomo - Lista SVHC [REACH] desde 27.06.2024.

Contiene sustancias de la Proposición 65



El plomo puede causar cáncer y daño reproductivo debido a la exposición
<https://www.P65Warnings.ca.gov/>

Libre de Materiales Conflictivos

Este producto no contiene ninguna sustancia designada como "minerales en conflicto" como tantalio, estaño, oro o tungsteno de la República Democrática del Congo o países adyacentes.