

## Posicionadores de Precisión • con vástago cónico

22130.0166



### Descripción del Producto

Los posicionadores de precisión junto con los casquillos son una perfecta combinación para una rápida fijación y posicionamiento.

La precisa tolerancia tanto de los posicionadores de precisión como de los casquillos garantiza una gran exactitud en la repetición del acoplamiento.

### Material

#### Vástago

- Acero cementado, pavonado y rectificado

#### Casquillo

- Acero cementado, pavonado y rectificado

#### Cuerpo

- Acero cementado, pavonado y rectificado

#### Pomo

- Termoplástico, negro grisáceo

### Montaje

Para un ajuste preciso, el pomo y el émbolo deben encolarse sin grasa después del montaje. Las instrucciones detalladas se pueden descargar como PDF en "Documentos".

### Procedimiento

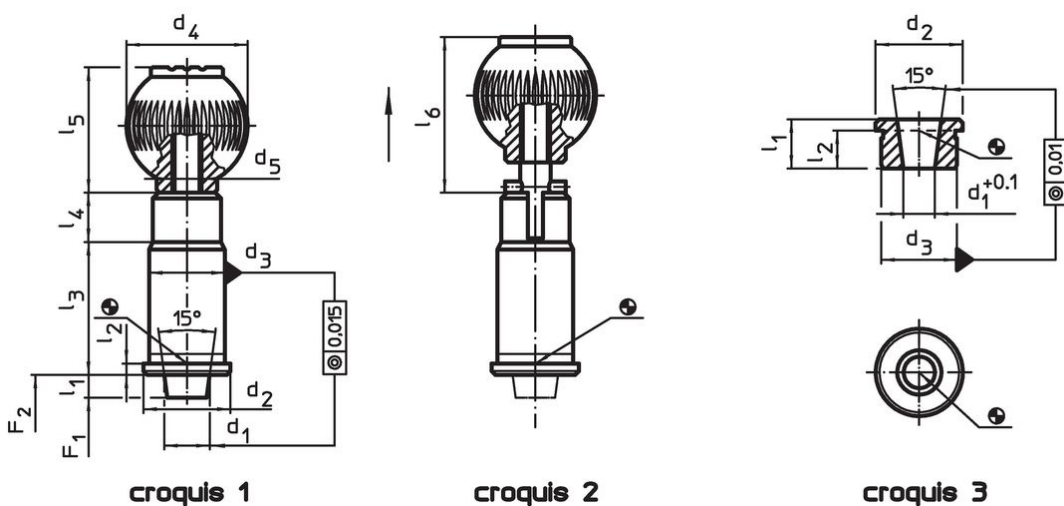
Usando posicionadores de bloqueo, se tira del pomo girándolo 90°.

### Más información

### Notas

Los casquillos deben pedirse por separado.

### Dibujo




### Información para el pedido

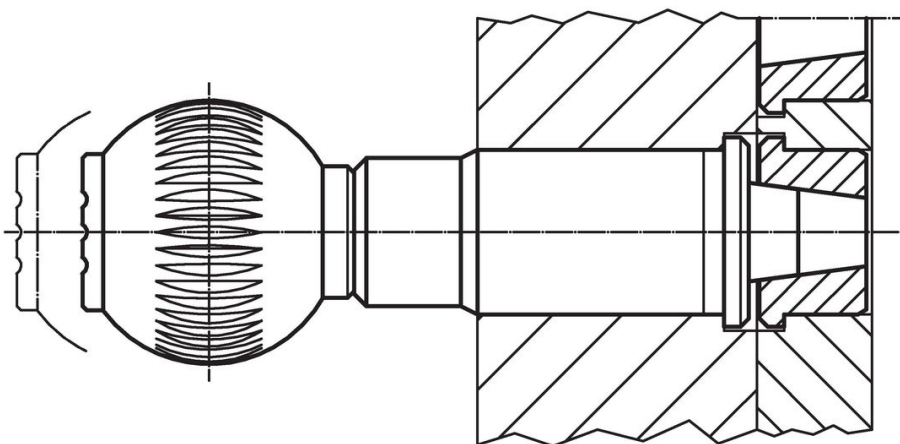
Diámetro nominal [mm]	d <sub>1</sub>	d <sub>2</sub>	d <sub>3</sub> n6	d <sub>4</sub>	d <sub>5</sub>	Dimensiones						Presión <sup>1)</sup>		[g]	Referencia	
						l <sub>1</sub> min.	l <sub>2</sub>	l <sub>3</sub>	l <sub>4</sub>	l <sub>5</sub>	l <sub>6</sub>	F <sub>1</sub> ~	F <sub>2</sub> ~			
<b>con bloqueo – croquis 2</b>																
16	16	28	25	40	M10	6	3	42	13	41,5	49	30	50	228	22130.0166	

<sup>1)</sup> valor medio estadístico

### Accesorios

[mm]	Diámetro nominal [mm]	d <sub>1</sub> +0,1	d <sub>2</sub>	Dimensiones			[g]	Referencia
				d <sub>3</sub> n6	l <sub>1</sub> min.	l <sub>2</sub>		
<b>Casquillo para posicionadores retráctiles de precisión, cónico – croquis 3</b>								
	16	11,52	28	25	17	14,0	47	22130.0193

### Ejemplo de aplicación



### Cumplimiento

#### Cumple con RoHS

Contiene plomo - cumple con las excepciones 6a / 6b / 6c.

#### Contiene sustancias SVHC > 0,1% p / p

Contiene plomo - Lista SVHC [REACH] desde 27.06.2024.

#### Contiene sustancias de la Proposición 65



El plomo puede causar cáncer y daño reproductivo debido a la exposición  
<https://www.P65Warnings.ca.gov/>

#### Libre de Materiales Conflictivos

Este producto no contiene ninguna sustancia designada como "minerales en conflicto" como tantalio, estaño, oro o tungsteno de la República Democrática del Congo o países adyacentes.