

Posicionadores de Precisión • con vástago cónico

22130.0125



Descripción del Producto

Los posicionadores de precisión junto con los casquillos son una perfecta combinación para una rápida fijación y posicionamiento.

La precisa tolerancia tanto de los posicionadores de precisión como de los casquillos garantiza una gran exactitud en la repetición del acoplamiento.

Material

Vástago

- Acero cementado, pavonado y rectificado

Casquillo

- Acero cementado, pavonado y rectificado

Cuerpo

- Acero cementado, pavonado y rectificado

Pomo

- Termoplástico, negro grisáceo

Montaje

Para un ajuste preciso, el pomo y el émbolo deben encolarse sin grasa después del montaje. Las instrucciones detalladas se pueden descargar como PDF en "Documentos".

Procedimiento

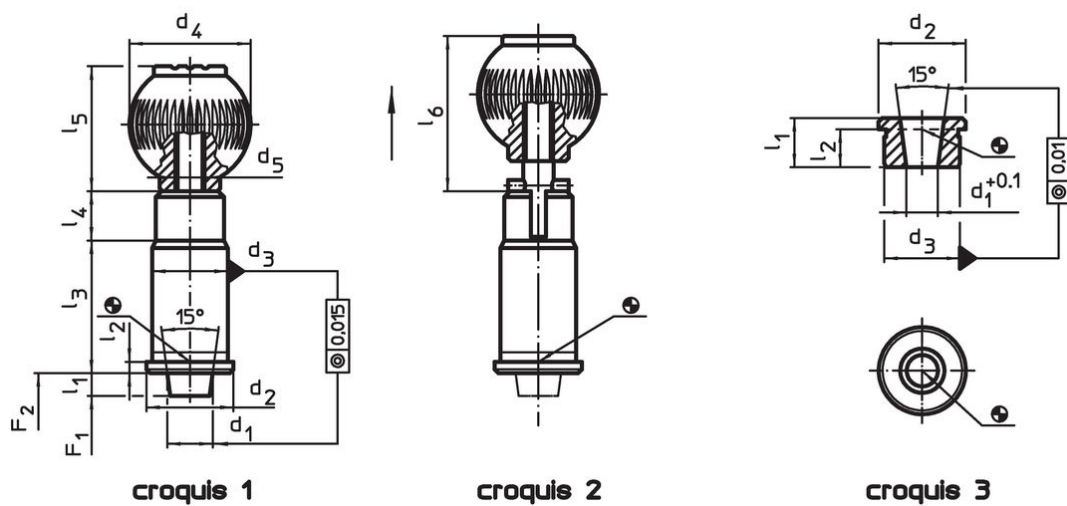
Usando posicionadores de bloqueo, se tira del pomo girándolo 90°.

Más información

Notas

Los casquillos deben pedirse por separado.

Dibujo




Información para el pedido

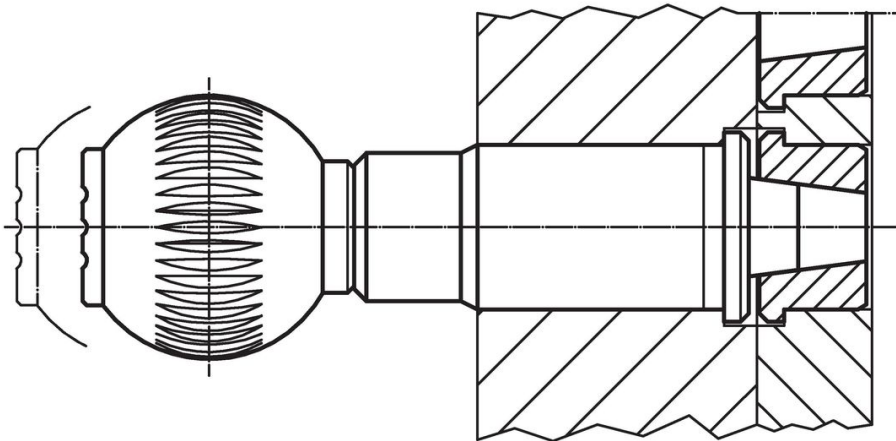
| Diámetro nominal [mm] | d ₁ | d ₂ | d ₃ n6 | d ₄ | Dimensiones | | | | | | Presión ¹⁾ | | [g] | Referencia |
|--------------------------------|----------------|----------------|----------------------|----------------|----------------|------------------------|----------------|----------------|----------------|----------------|-----------------------|---------------------|-----|------------|
| | | | | | d ₅ | l ₁ min. | l ₂ | l ₃ | l ₄ | l ₅ | F ₁ ~ | F ₂ ~ | | |
| sin bloqueo – croquis 1 | | | | | | | | | | | | | | |
| 25 | 25 | 42 | 38 | 50 | M10 | 6 | 3 | 60 | 13 | 51 | 39 | 73 | 654 | 22130.0125 |

¹⁾ valor medio estadístico

Accesorios

| Diámetro nominal [mm] | d ₁ +0,1 | d ₂ | Dimensiones | | | l ₁ min. | l ₂ | [g] | Referencia |
|---|------------------------|----------------|----------------------|------|------|------------------------|----------------|------------|------------|
| | | | d ₃ n6 | [mm] | [mm] | | | | |
| Casquillo para posicionadores retráctiles de precisión, cónico – croquis 3 | | | | | | | | | |
|  | 25 | 19,70 | 42 | 38 | 19 | 16,0 | 114 | 22130.0196 | |

Ejemplo de aplicación



Cumplimiento

Cumple con RoHS

Contiene plomo - cumple con las excepciones 6a / 6b / 6c.

Contiene sustancias SVHC > 0,1% p / p

Contiene plomo - Lista SVHC [REACH] desde 23.01.2024.

Contiene sustancias de la Proposición 65



El plomo puede causar cáncer y daño reproductivo debido a la exposición
<https://www.P65Warnings.ca.gov/>

Libre de Materiales Conflictivos

Este producto no contiene ninguna sustancia designada como "minerales en conflicto" como tantalio, estaño, oro o tungsteno de la República Democrática del Congo o países adyacentes.