

Posicionadores de Precisión • con vástago cilíndrico

22130.0010



Descripción del Producto

Los posicionadores de precisión junto con los casquillos son una perfecta combinación para una rápida fijación y posicionamiento.

La precisa tolerancia tanto de los posicionadores de precisión como de los casquillos garantiza una gran exactitud en la repetición del acoplamiento.

Material

Vástago

- Acero cementado, pavonado y rectificado

Casquillo

- Acero cementado, pavonado y rectificado

Cuerpo

- Acero cementado, pavonado y rectificado

Pomo

- Termoplástico, negro grisáceo

Montaje

Para un ajuste preciso, el pomo y el émbolo deben encolarse sin grasa después del montaje. Las instrucciones detalladas se pueden descargar como PDF en "Documentos".

Procedimiento

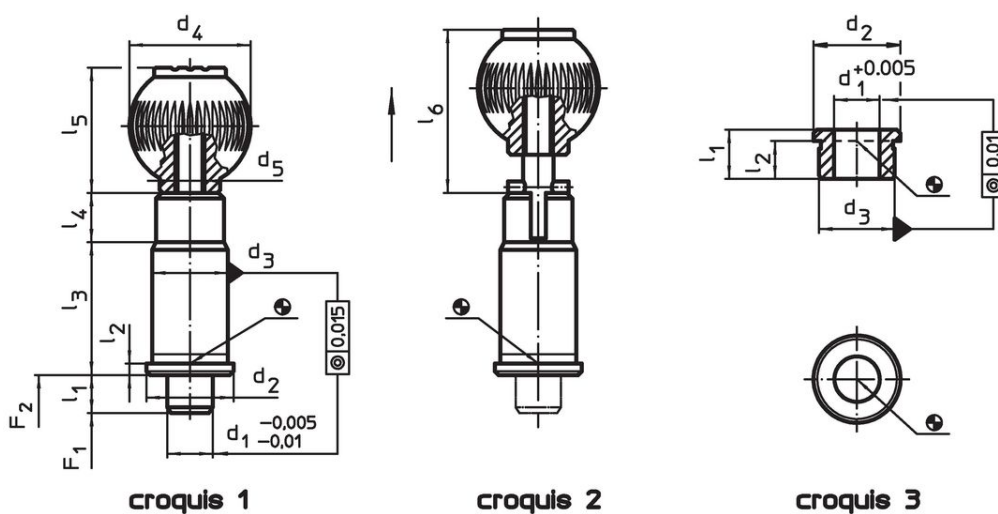
Usando posicionadores de bloqueo, se tira del pomo girándolo 90°.

Más información

Notas

Los casquillos deben pedirse por separado.

Dibujo




Información para el pedido

d ₁ -0,005 -0,01	d ₂	d ₃ n6	d ₄	Dimensiones						Presión ¹⁾		[g]	Referencia		
				d ₅	l ₁ mín.	l ₂	l ₃	l ₄	l ₅	F ₁ ~	F ₂ ~				
[mm]													[N]	[g]	
sin bloqueo – croquis 1															
10	19	16	25	M6	10	2,5	31	13	25	15	30	79	22130.0010		

¹⁾ valor medio estadístico

Accesorios

	d ₁ +0,005	d ₂	Dimensiones			[g]	Referencia	
			d ₃ n6	l ₁ mín.	l ₂			
[mm]							[g]	
Casquillo para posicionadores retráctiles de precisión, cilíndrico – croquis 3								
	10	19	16	11	8,5	11	22130.0090	

Ejemplo de aplicación



Cumplimiento

Cumple con RoHS

Contiene plomo - cumple con las excepciones 6a / 6b / 6c.

Contiene sustancias SVHC > 0,1% p / p

Contiene plomo - Lista SVHC [REACH] desde 27.06.2024.

Contiene sustancias de la Proposición 65



El plomo puede causar cáncer y daño reproductivo debido a la exposición
<https://www.P65Warnings.ca.gov/>

Libre de Materiales Conflictivos

Este producto no contiene ninguna sustancia designada como "minerales en conflicto" como tantalio, estaño, oro o tungsteno de la República Democrática del Congo o países adyacentes.