

## Posicionadores Retráctiles • con sensor

22123.0116



### Descripción del Producto

Los posicionadores retráctiles se utilizan para indexar.

El émbolo de indexación con sensor hace posible monitorear la posición del émbolo. Cuando se acopla, el sensor cambia después de 2/3 de la distancia de indexación  $l_2$ . Además de la señal electrónica, el estado de conmutación se indica directamente en el sensor a través de un LED.

#### Material

##### Cuerpo

- Acero inoxidable 1.4305

##### Vástago

- Acero inoxidable 1.4305, niquelado

##### Pomo

- Termoplástico PA 6, negro, mate

##### Cable

- Termoplástico PUR, negro

##### Magnético

- Imán permanente

##### Sensor

- Termoplástico PA 6, negro, mate

##### Contratuercas

- Acero inoxidable A2 (ISO 8675)

#### Montaje

El sensor adjunto y el clip del sensor se pueden montar con la llave Allen adjunta. La dirección de derivación del cable del sensor se puede determinar individualmente.

1. Presione el sensor hacia el lado del clip del sensor.
2. Apriete el tornillo hexagonal interior del sensor con una ligera fuerza manual (máx. 0.1 Nm).
3. Sujete el clip del sensor en la ranura anular del émbolo índice en cualquier posición.
4. Al girar el clip del sensor, se puede ajustar la dirección de derivación del cable del sensor.

Nota:

Para evitar interferencias, ningún campo magnético debe actuar sobre el émbolo del índice.

#### Procedimiento

Al utilizar posicionadores retráctiles con bloqueo, estirando del pomo y girándolo 90° podemos bloquearlo en la muesca (dejando el vástago escondido).

#### Más información

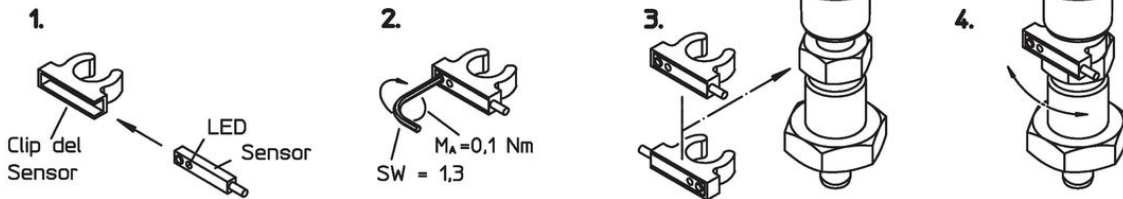
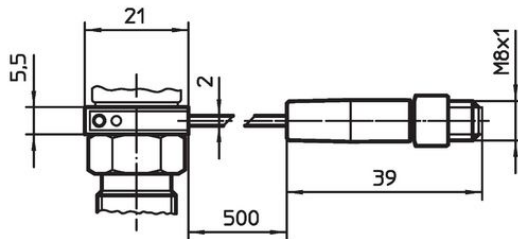
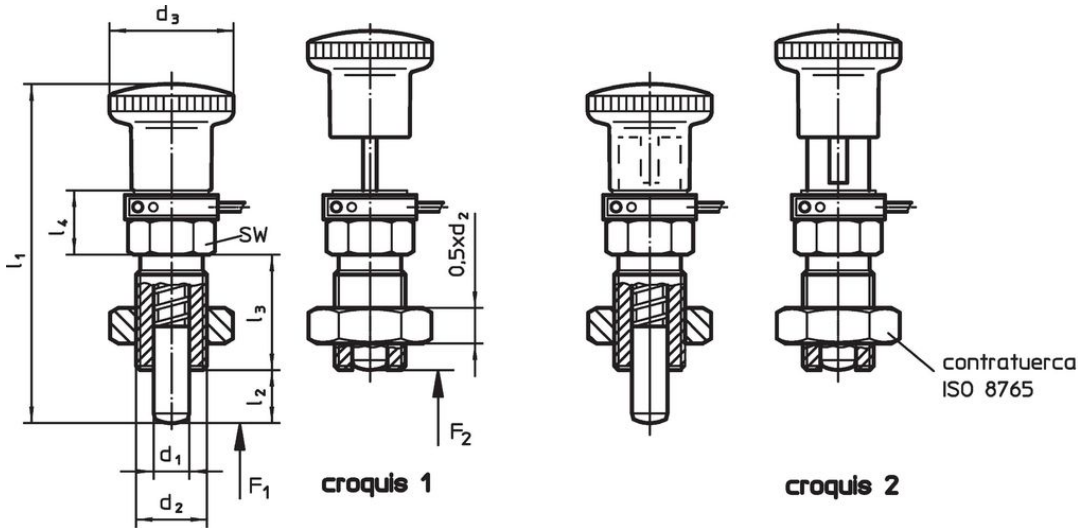
#### Notas

No desmontable.

#### Otros productos

- Unidades de Sondeo, con sensor

Dibujo

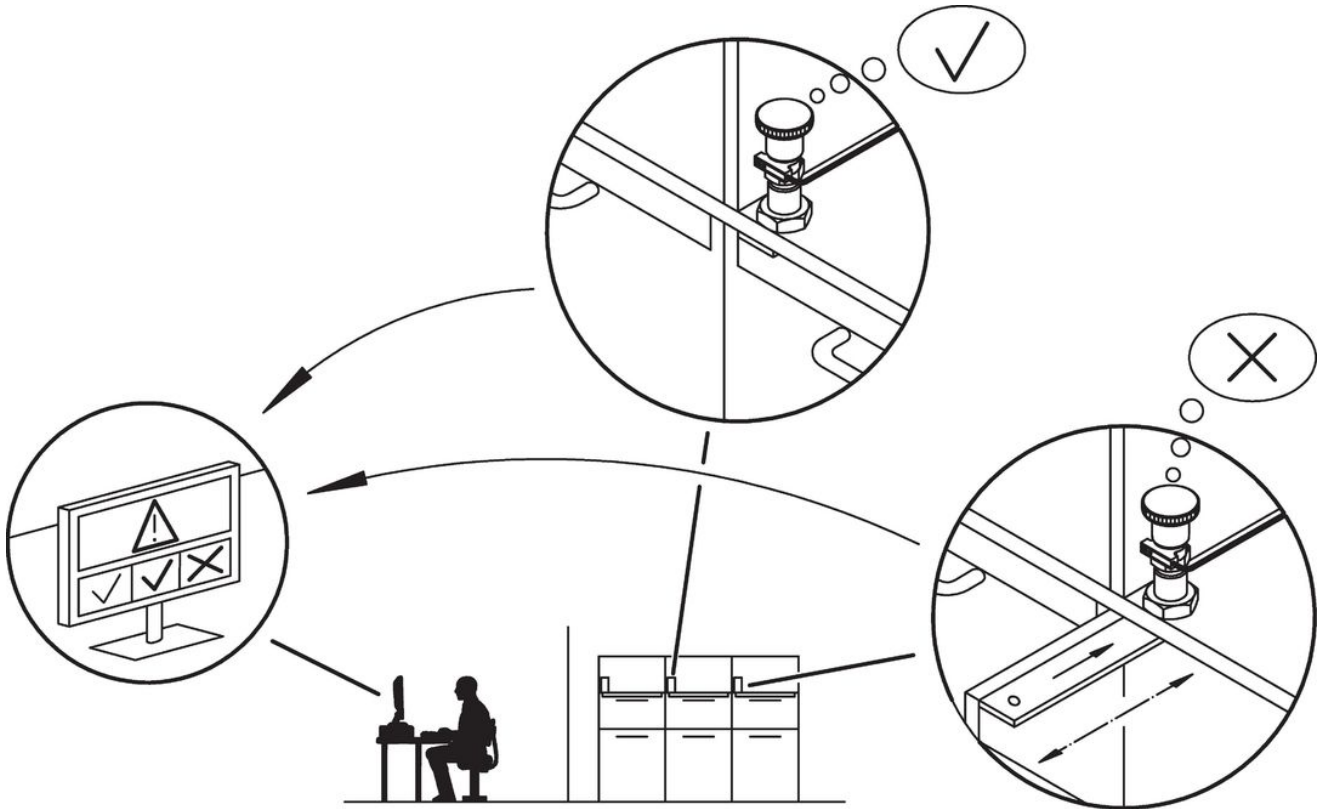


Información para el pedido

Dimensiones							SW	Presión <sup>1)</sup>		Temperatura		Referencia	
d <sub>1</sub>	d <sub>2</sub>	l <sub>2</sub> mín.	d <sub>3</sub>	l <sub>1</sub>	l <sub>3</sub>	l <sub>4</sub>		F <sub>1</sub>	F <sub>2</sub>	min.	máx.		[g]
[mm]							[mm]	[N]		[°C]		[g]	
-0,02 -0,05													
<b>con pomo y bloqueo – croquis 2</b>													
16	M24 x 2	20	33	85	38	18,5	27	13	54	-25	75	313	22123.0116

<sup>1)</sup> valor medio estadístico

## Ejemplo de aplicación



## Cumplimiento

### Cumple con RoHS

Cumple con la Directiva 2011/65/UE y la Directiva 2015/863.

### No contiene sustancias SVHC

Ninguna sustancia SVHC con más del 0,1% p/p contenida - Lista SVHC [REACH] desde 23.01.2024.

### No contiene sustancias de la Proposición 65

No se incluyen sustancias de la Propuesta 65.

<https://www.P65Warnings.ca.gov/>

### Libre de Materiales Conflictivos