

Posicionadores Retráctiles • con sensor

22123.0112



Descripción del Producto

Los posicionadores retráctiles se utilizan para indexar.

El émbolo de indexación con sensor hace posible monitorear la posición del émbolo. Cuando se acopla, el sensor cambia después de 2/3 de la distancia de indexación l_2 . Además de la señal electrónica, el estado de conmutación se indica directamente en el sensor a través de un LED.

Material

Cuerpo

- Acero inoxidable 1.4305

Vástago

- Acero inoxidable 1.4305, niquelado

Pomo

- Termoplástico PA 6, negro, mate

Cable

- Termoplástico PUR, negro

Magnético

- Imán permanente

Sensor

- Termoplástico PA 6, negro, mate

Contratuercas

- Acero inoxidable A2 (ISO 8675)

Montaje

El sensor adjunto y el clip del sensor se pueden montar con la llave Allen adjunta. La dirección de derivación del cable del sensor se puede determinar individualmente.

1. Presione el sensor hacia el lado del clip del sensor.
2. Apriete el tornillo hexagonal interior del sensor con una ligera fuerza manual (máx. 0.1 Nm).
3. Sujete el clip del sensor en la ranura anular del émbolo índice en cualquier posición.
4. Al girar el clip del sensor, se puede ajustar la dirección de derivación del cable del sensor.

Nota:

Para evitar interferencias, ningún campo magnético debe actuar sobre el émbolo del índice.

Procedimiento

Al utilizar posicionadores retráctiles con bloqueo, estirando del pomo y girándolo 90° podemos bloquearlo en la muesca (dejando el vástago escondido).

Más información

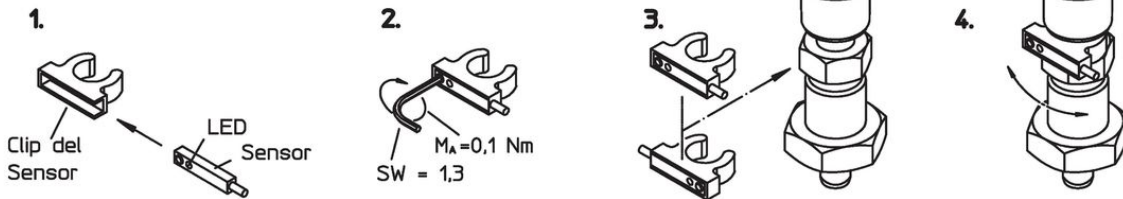
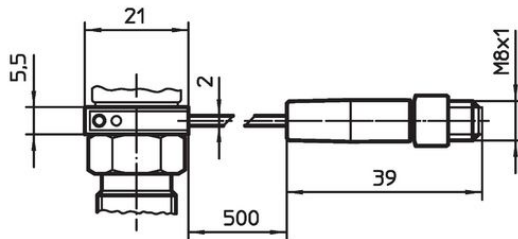
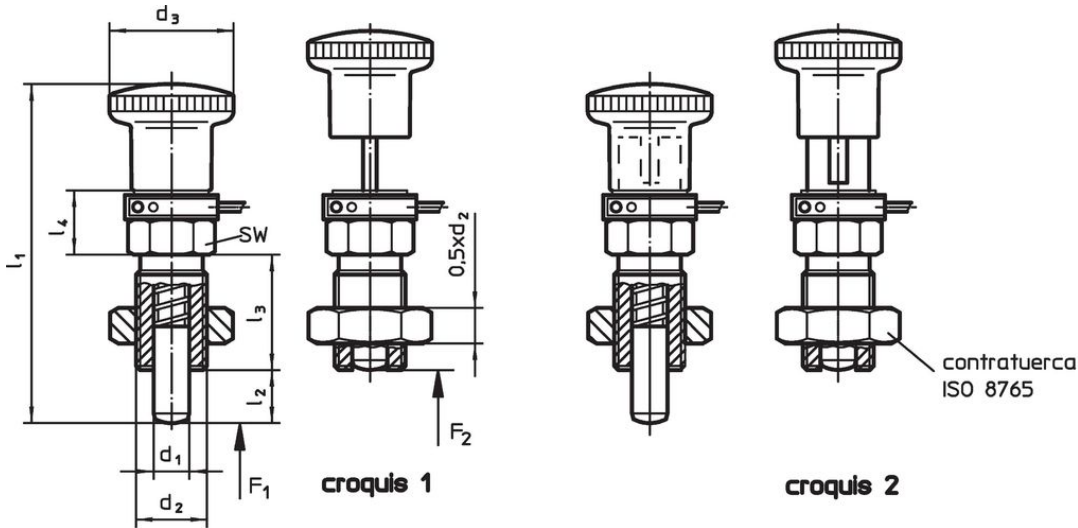
Notas

No desmontable.

Otros productos

- Unidades de Sondeo, con sensor

Dibujo

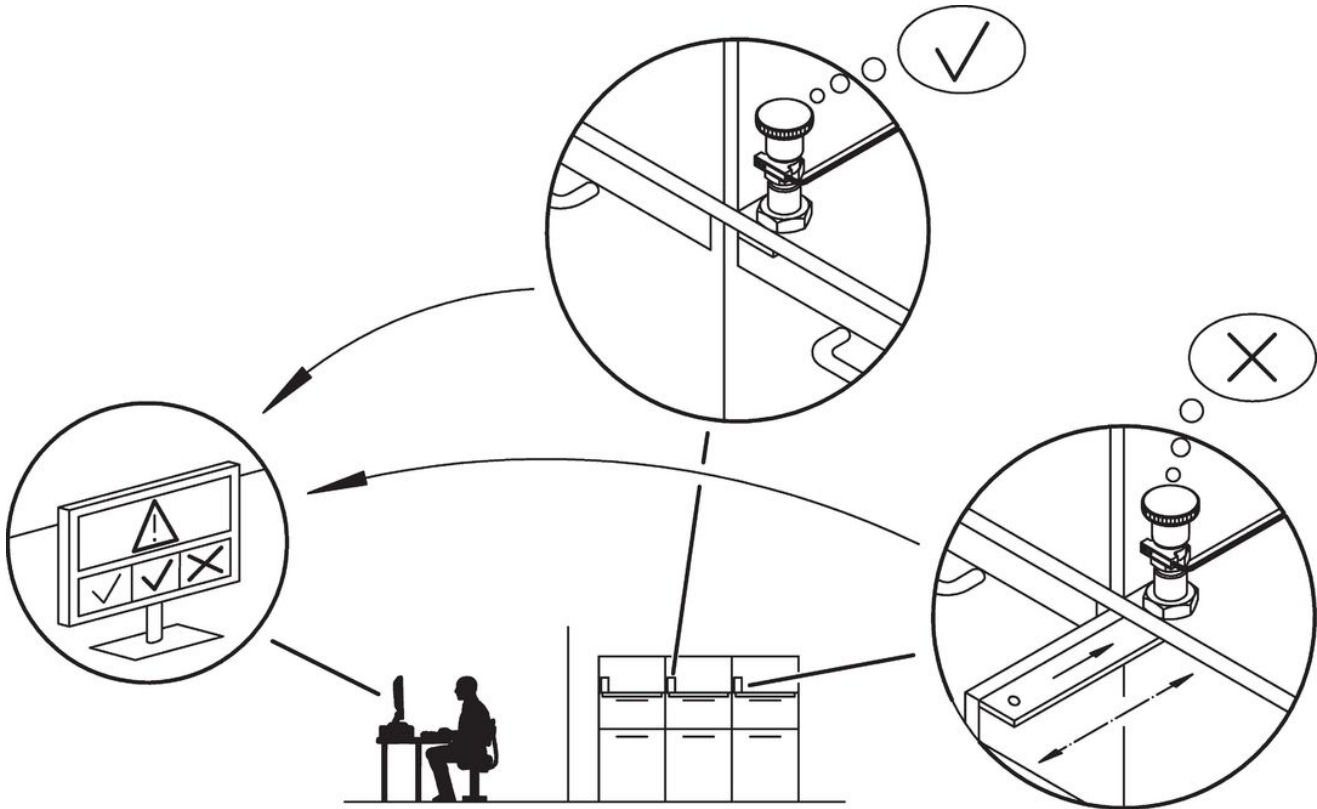


Información para el pedido

Dimensiones							SW	Presión ¹⁾		Temperatura		Referencia	
d ₁	d ₂	l ₂ mín.	d ₃	l ₁	l ₃	l ₄		F ₁	F ₂	mín.	máx.		[g]
[mm]							[mm]	[N]		[°C]			
-0,02 -0,05													
con pomo y bloqueo – croquis 2													
12	M20 x 1,5	15	33	78	33	16,5	22	11,5	40	-25	75	206	22123.0112

¹⁾ valor medio estadístico

Ejemplo de aplicación



Cumplimiento

Cumple con RoHS

Cumple con la Directiva 2011/65/UE y la Directiva 2015/863.

No contiene sustancias SVHC

Ninguna sustancia SVHC con más del 0,1% p/p contenida - Lista SVHC [REACH] desde 23.01.2024.

No contiene sustancias de la Proposición 65

No se incluyen sustancias de la Propuesta 65.

<https://www.P65Warnings.ca.gov/>

Libre de Materiales Conflictivos