

Empuñaduras Índice • acabado simple

22121.0120



Descripción del Producto

Las empuñaduras índice se utilizan para indexar. Aplicaciones limitadas a casos donde no se precise un posicionamiento muy preciso. La dureza del vástago permite muchas aplicaciones, como por ejemplo cierre de puertas. Modelo simple y con diseño muy compacto.

Material

Cuerpo

- Acero de decoletaje, cincado por galvanización

Vástago

- Acero, cincado por galvanización

Contratuerca

- Acero, cincado por galvanización

Procedimiento

Levantando la empuñadura el vástago se retrae. Girándola se bloquea.

Más información

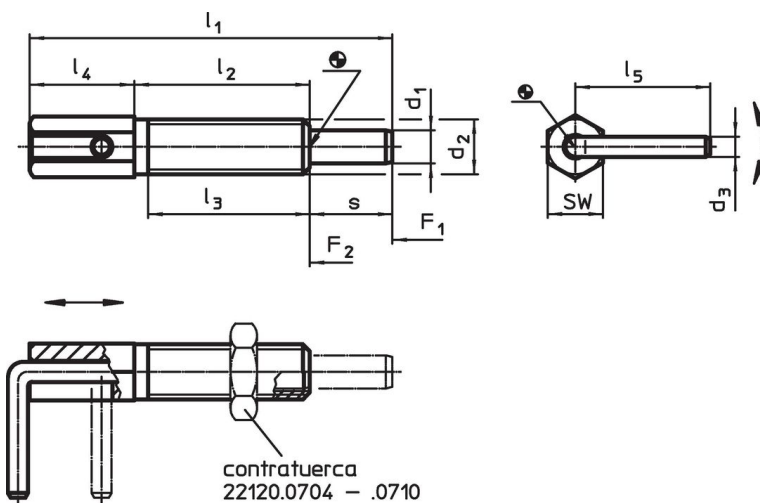
Notas

Las contratuerca deben pedirse por separado.

Otros productos

- Casquillos de Posicionamiento, para posicionadores retráctiles y empuñaduras índice

Dibujo





Información para el pedido

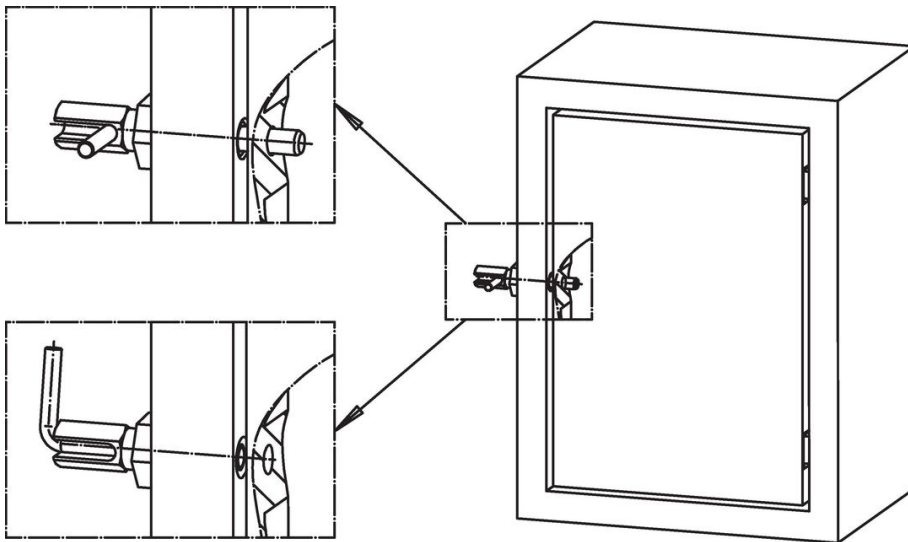
| Dimensiones | | | | | | | | | SW | Presión ¹⁾ | | Par de apriete máx. | Temperatura máx. | Peso | Referencia |
|----------------|----------------|----------------|----------------|----------------|----------------|----------------|----------------|----|------|-----------------------|----------------|---------------------|------------------|------|------------|
| d ₁ | d ₂ | d ₃ | l ₁ | l ₂ | l ₃ | l ₄ | l ₅ | s | | F ₁ | F ₂ | | | | |
| [mm] | | | | | | | | | [mm] | [N] | [N] | [Nm] | [°C] | [g] | |
| 8 | M12 | 4,7 | 73 | 31,8 | 28 | 22,2 | 31,2 | 19 | 12 | 4 | 22 | 13 | 250 | 43 | 22121.0120 |

¹⁾ valor medio estadístico

Accesorios

| | Dimensiones d ₂ [mm] | Tamaño de llave [mm] |  [g] | Referencia |
|---|---------------------------------------|-------------------------|--|------------|
| Acero | | | | |
|  | M12 | 18 | 7,6 | 22120.0708 |

Ejemplo de aplicación



Cumplimiento

Cumple con RoHS

Contiene plomo - cumple con las excepciones 6a / 6b / 6c.

Contiene sustancias SVHC > 0,1% p / p

Contiene plomo - Lista SVHC [REACH] desde 27.06.2024.

Contiene sustancias de la Proposición 65



El plomo puede causar cáncer y daño reproductivo debido a la exposición
<https://www.P65Warnings.ca.gov/>

Libre de Materiales Conflictivos

Este producto no contiene ninguna sustancia designada como "minerales en conflicto" como tantalio, estaño, oro o tungsteno de la República Democrática del Congo o países adyacentes.