

## Empuñaduras Índice • acabado simple

22121.0115



### Descripción del Producto

Las empuñaduras índice se utilizan para indexar. Aplicaciones limitadas a casos donde no se precise un posicionamiento muy preciso. La dureza del vástago permite muchas aplicaciones, como por ejemplo cierre de puertas. Modelo simple y con diseño muy compacto.

#### Material

##### Cuerpo

- Acero de decoletaje, cincado por galvanización

##### Vástago

- Acero, cincado por galvanización

##### Contratuercas

- Acero, cincado por galvanización

#### Procedimiento

Levantando la empuñadura el vástago se retrae. Girándola se bloquea.

#### Más información

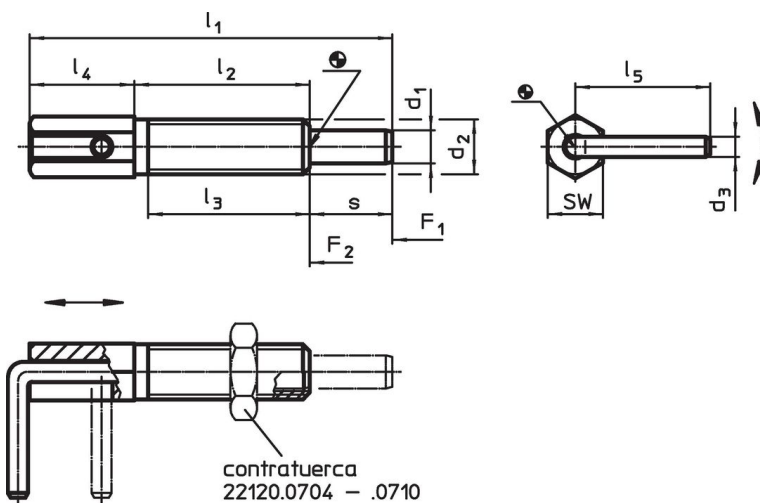
#### Notas

Las contratuerca deben pedirse por separado.

#### Otros productos

- Casquillos de Posicionamiento, para posicionadores retráctiles y empuñaduras índice

### Dibujo





### Información para el pedido

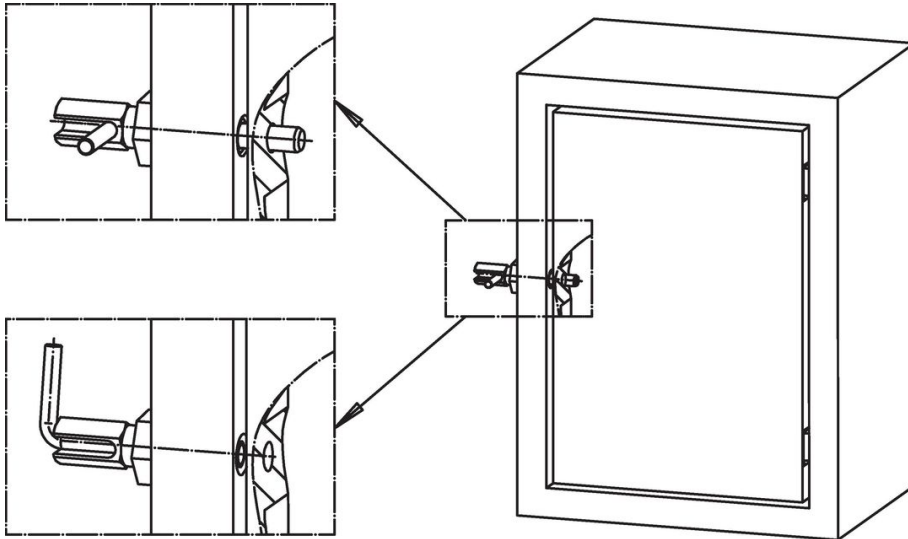
Dimensiones									SW	Presión <sup>1)</sup>		Par de apriete máx.	Temperatura máx.	Peso	Referencia
d <sub>1</sub>	d <sub>2</sub>	d <sub>3</sub>	l <sub>1</sub>	l <sub>2</sub>	l <sub>3</sub>	l <sub>4</sub>	l <sub>5</sub>	s		F <sub>1</sub>	F <sub>2</sub>				
[mm]									[mm]	[N]	[N]	[Nm]	[°C]	[g]	
6	M10	3,5	65	33,5	30	17,5	22,9	14	10	4	16	10	250	26	22121.0115

<sup>1)</sup> valor medio estadístico

## Accesorios

	Dimensiones d <sub>2</sub> [mm]	Tamaño de llave [mm]	 [g]	Referencia
<b>Acero</b>				
	M10	16	5,3	22120.0706

## Ejemplo de aplicación



## Cumplimiento

### Cumple con RoHS

Contiene plomo - cumple con las excepciones 6a / 6b / 6c.

### Contiene sustancias SVHC > 0,1% p / p

Contiene plomo - Lista SVHC [REACH] desde 27.06.2024.

### Contiene sustancias de la Proposición 65



El plomo puede causar cáncer y daño reproductivo debido a la exposición  
<https://www.P65Warnings.ca.gov/>

### Libre de Materiales Conflictivos

Este producto no contiene ninguna sustancia designada como "minerales en conflicto" como tantalio, estaño, oro o tungsteno de la República Democrática del Congo o países adyacentes.