

Empuñaduras Índice • acabado simple

22121.0110



Descripción del Producto

Las empuñaduras índice se utilizan para indexar. Aplicaciones limitadas a casos donde no se precise un posicionamiento muy preciso. La dureza del vástago permite muchas aplicaciones, como por ejemplo cierre de puertas. Modelo simple y con diseño muy compacto.

Material

Cuerpo

- Acero de decoletaje, cincado por galvanización

Vástago

- Acero, cincado por galvanización

Contratuerca

- Acero, cincado por galvanización

Procedimiento

Levantando la empuñadura el vástago se retrae. Girándola se bloquea.

Más información

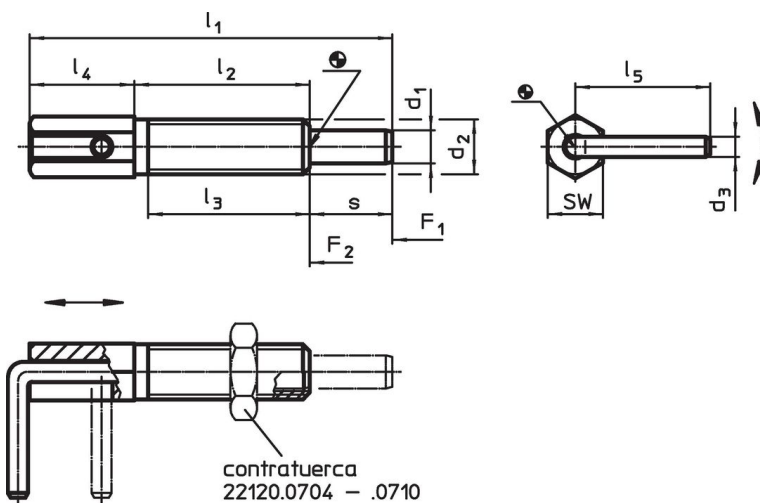
Notas

Las contratuerca deben pedirse por separado.

Otros productos

- Casquillos de Posicionamiento, para posicionadores retráctiles y empuñaduras índice

Dibujo





Información para el pedido

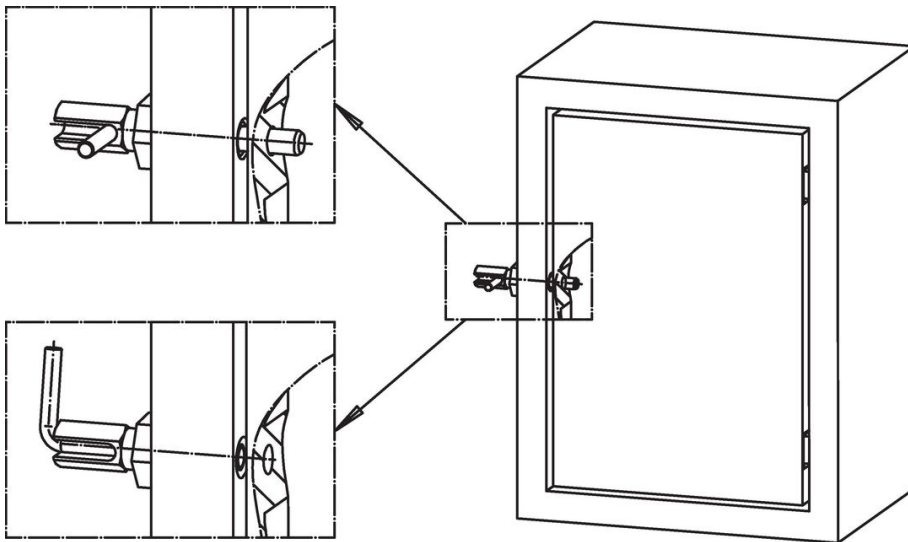
Dimensiones									SW	Presión ¹⁾		Par de apriete máx.	T _{máx.}	m	Referencia
d ₁	d ₂	d ₃	l ₁	l ₂	l ₃	l ₄	l ₅	s		F ₁	F ₂				
[mm]									[mm]	[N]	[N]	[Nm]	[°C]	[g]	
5	M8	3	54	27	24	15	19,2	12	8	3,5	13,5	4,5	250	14	22121.0110

¹⁾ valor medio estadístico

Accesorios

	Dimensiones d ₂ [mm]	Tamaño de llave [mm]	 [g]	Referencia
Acero				
	M 8	13	2,8	22120.0705

Ejemplo de aplicación



Cumplimiento

Cumple con RoHS

Contiene plomo - cumple con las excepciones 6a / 6b / 6c.

Contiene sustancias SVHC > 0,1% p / p

Contiene plomo - Lista SVHC [REACH] desde 27.06.2024.

Contiene sustancias de la Proposición 65



El plomo puede causar cáncer y daño reproductivo debido a la exposición
<https://www.P65Warnings.ca.gov/>

Libre de Materiales Conflictivos

Este producto no contiene ninguna sustancia designada como "minerales en conflicto" como tantalio, estaño, oro o tungsteno de la República Democrática del Congo o países adyacentes.