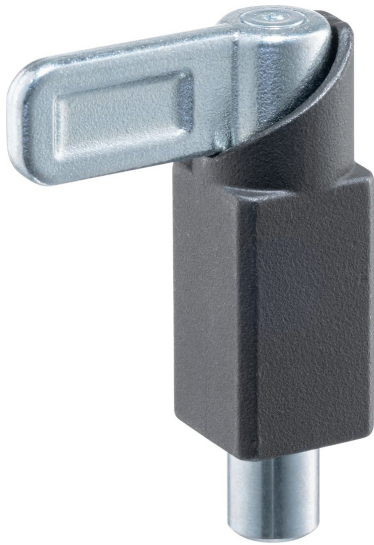


Empuñaduras Índice • sin rosca, soldable

22120.1720



Descripción del Producto

Las empuñaduras índice se utilizan para indexar.

This index bolt made of steel or stainless steel is available in two versions.

- riveted
- screwed

Material

Vástago

- Acero, cincado por galvanización, pasivado

Montaje

We recommend the screwed version for welded joints. The final assembly of the index bolt can then take place after the body has been welded:

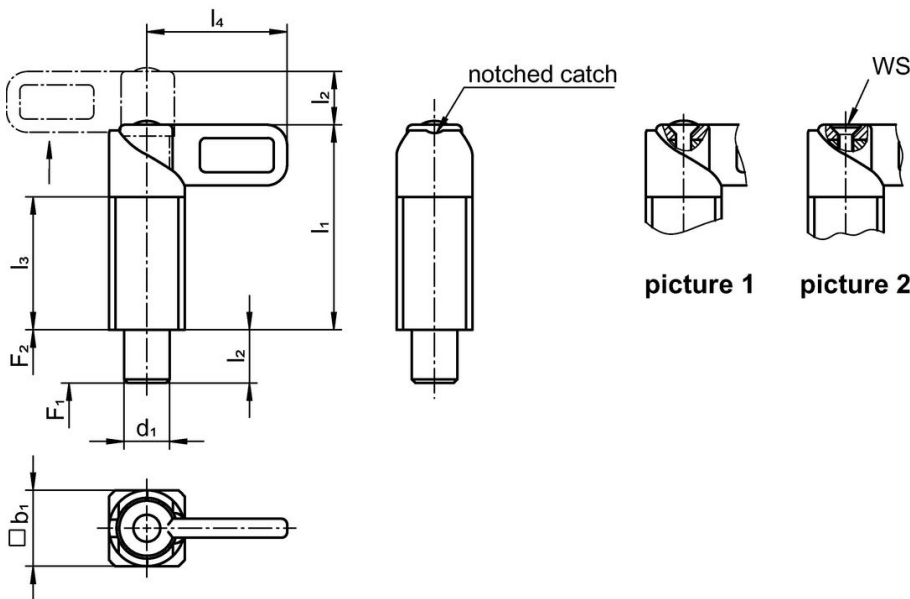
1. Weld on body (3)
2. Place the spring (2) on the locking pin (1) and insert it into the body (3)
3. Tighten the bolt (4) with the screw (5) on the locking pin (1)

The riveted version is also suitable for fastening by welding. However, care must be taken to ensure that the effect of heat is limited (e.g. by fixing with weld spots) and that there are no structural changes to the spring and bolt.

Procedimiento

Girando el mango 180° el vástago se esconde y queda bloqueado (el vástago no debe sobresalir).

Dibujo

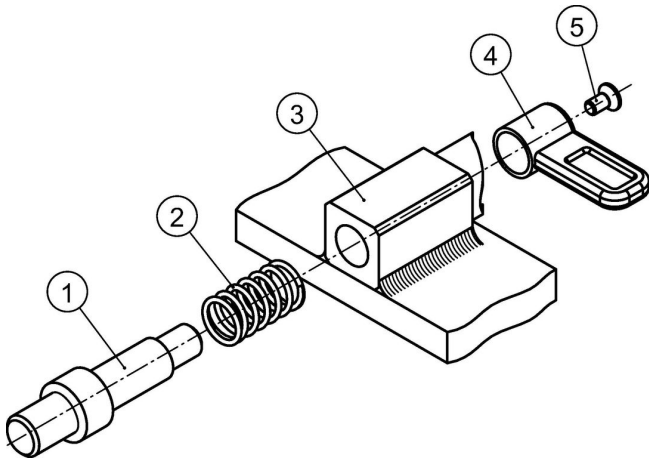


Información para el pedido

Dimensiones						SW	Presión ¹⁾		🌡️	🔩	Referencia
d ₁	b ₁	l ₁	l ₂	l ₃	l ₄		F ₁	F ₂	máx.		
-0,05 -0,25		~									
[mm]						[mm]	[N]		[°C]	[g]	
screwable (removable) – croquis 2											
14	20	54	14	35	37	2,5	14	35	250	150	22120.1720

¹⁾ valor medio estadístico

Ejemplo de aplicación



Cumplimiento

Cumple con RoHS

Cumple con la Directiva 2011/65/UE y la Directiva 2015/863.

No contiene sustancias SVHC

Ninguna sustancia SVHC con más del 0,1% p/p contenida - Lista SVHC [REACH] desde 23.01.2024.

No contiene sustancias de la Proposición 65

No se incluyen sustancias de la Propuesta 65.
<https://www.P65Warnings.ca.gov/>

Libre de Materiales Conflictivos

Este producto no contiene ninguna sustancia designada como "minerales en conflicto" como tantalio, estaño, oro o tungsteno de la República Democrática del Congo o países adyacentes.