

Posicionadores Retráctiles • con anilla

22120.1452



Descripción del Producto

Los posicionadores retráctiles se utilizan para indexar.

Material

Cuerpo

- Acero inoxidable 1.4305

Vástago

- Acero inoxidable 1.4305, niquelado

Tirador de anilla

- Acero inoxidable 1.4310

Montaje

Las contratuercas deben pedirse por separado.

Procedimiento

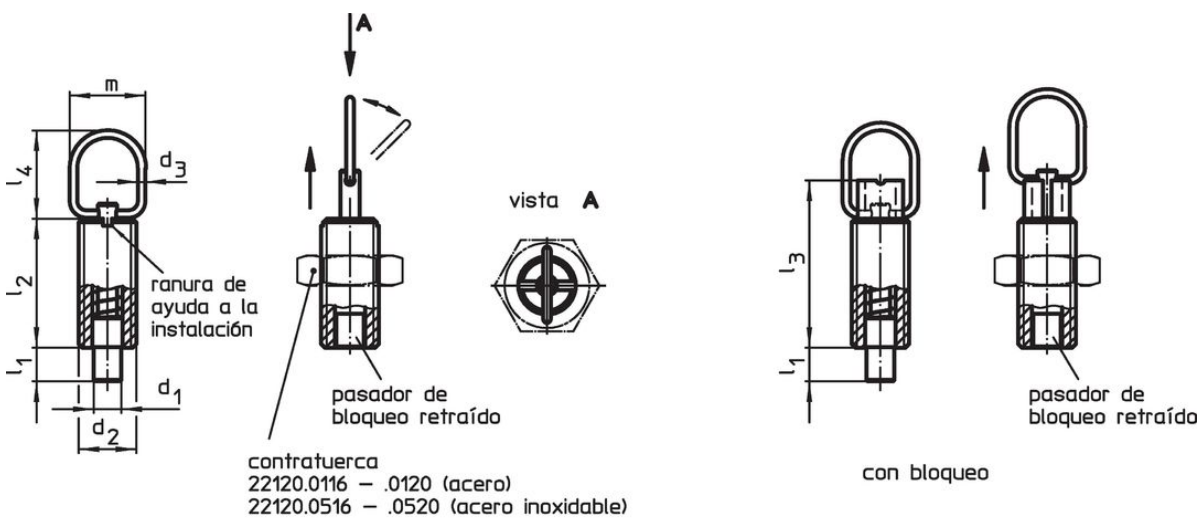
Cuando se utilice el modelo con mecanismo de bloqueo, tirando de la anilla y girándola 90°, puede ser bloqueado en posición retraída del vástago (el vástago no debe sobresalir).

Más información

Otros productos

- Elementos de Sujeción, para posicionadores retráctiles y empuñaduras índice, de fundición
- Casquillos de Posicionamiento, para posicionadores retráctiles y empuñaduras índice
- Anillos Distanciadores, para posicionadores retráctiles
- Elementos de Sujeción, para posicionadores retráctiles y empuñaduras índice

Dibujo



croquis 1


croquis 2

Información para el pedido

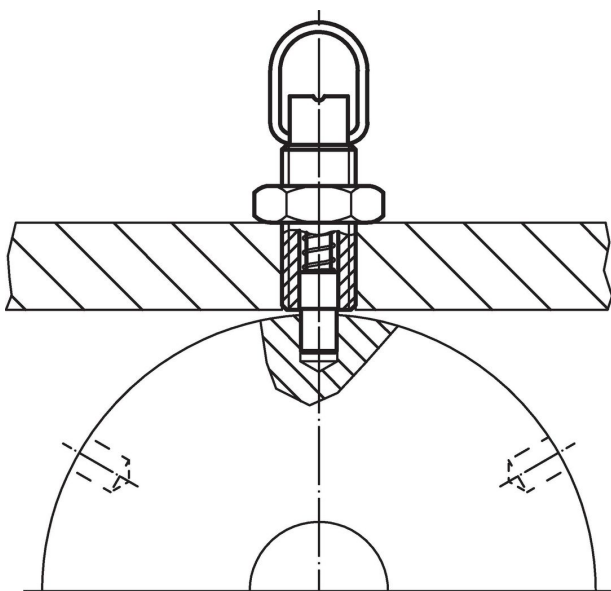
Dimensiones								Carrera s	Presión ¹⁾		máx. [°C]	[g]	Referencia
d ₁ -0,05 -0,1	d ₂	d ₃	l ₁ mín.	l ₂	l ₃	l ₄	m		F ₁ ~	F ₂ ~			
[mm]								[mm]	[N]				
con bloqueo – croquis 2, Acero inoxidable													
10	M16	2	9	34	44	25	22	9	7	27	250	50	22120.1452

¹⁾ valor medio estadístico

Accesorios

	Dimensiones d ₂ [mm]	Tamaño de llave [mm]	[g]	Referencia
Contratuercas ISO 4035, Acero inoxidable				
	M16	24	18,0	22120.0720

Ejemplo de aplicación



Cumplimiento

Cumple con RoHS

Cumple con la Directiva 2011/65/UE y la Directiva 2015/863.

No contiene sustancias SVHC

Ninguna sustancia SVHC con más del 0,1% p/p contenida - Lista SVHC [REACH] desde 27.06.2024.

No contiene sustancias de la Proposición 65

No se incluyen sustancias de la Propuesta 65.

<https://www.P65Warnings.ca.gov/>

Libre de Materiales Conflictivos

Este producto no contiene ninguna sustancia designada como "minerales en conflicto" como tantalio, estaño, oro o tungsteno de la República Democrática del Congo o países adyacentes.