

## Posicionadores Retráctiles • con anilla

22120.1442



### Descripción del Producto

Los posicionadores retráctiles se utilizan para indexar.

#### Material

##### Cuerpo

- Acero inoxidable 1.4305

##### Vástago

- Acero inoxidable 1.4305, niquelado

##### Tirador de anilla

- Acero inoxidable 1.4310

#### Montaje

Las contratuercas deben pedirse por separado.

#### Procedimiento

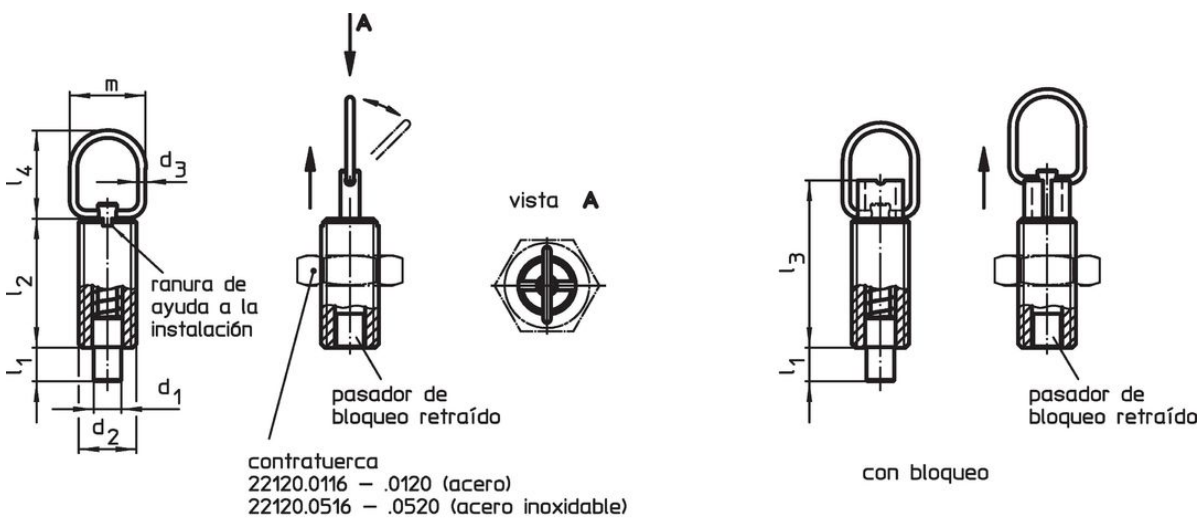
Cuando se utilice el modelo con mecanismo de bloqueo, tirando de la anilla y girándola 90°, puede ser bloqueado en posición retraída del vástago (el vástago no debe sobresalir).

#### Más información

#### Otros productos

- Elementos de Sujeción, para posicionadores retráctiles y empuñaduras índice, de fundición
- Casquillos de Posicionamiento, para posicionadores retráctiles y empuñaduras índice
- Anillos Distanciadores, para posicionadores retráctiles
- Elementos de Sujeción, para posicionadores retráctiles y empuñaduras índice

### Dibujo



croquis 1


croquis 2

### Información para el pedido

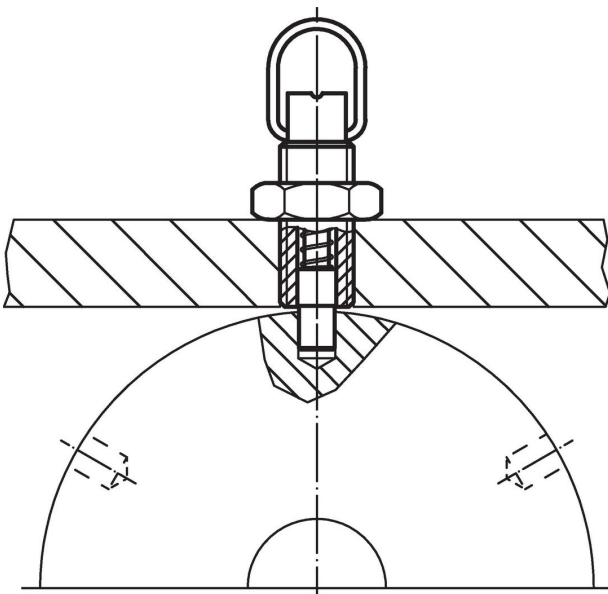
Dimensiones									Carrera s [mm]	Presión <sup>1)</sup>		máx. [°C]	[g]	Referencia
d <sub>1</sub> -0,05 -0,1	d <sub>2</sub>	d <sub>3</sub>	l <sub>1</sub> mín. [mm]	l <sub>2</sub>	l <sub>3</sub>	l <sub>4</sub>	m	F <sub>1</sub> ~ [N]		F <sub>2</sub> ~ [N]				
<b>con bloqueo – croquis 2, Acero inoxidable</b>														
5	M10 x 1	1,5	5	22	28	23	18	5	5	15	250	13	22120.1442	

<sup>1)</sup> valor medio estadístico

### Accesorios

	Dimensiones d <sub>2</sub> [mm]	Tamaño de llave [mm]	[g]	Referencia
<b>Contratuercas ISO 8675 (DIN 439), Acero inoxidable</b>				
	M10 x 1	16	5,2	22120.0515

### Ejemplo de aplicación



### Cumplimiento

#### Cumple con RoHS

Cumple con la Directiva 2011/65/UE y la Directiva 2015/863.

#### No contiene sustancias SVHC

Ninguna sustancia SVHC con más del 0,1% p/p contenida - Lista SVHC [REACH] desde 27.06.2024.

#### No contiene sustancias de la Proposición 65

No se incluyen sustancias de la Propuesta 65.

<https://www.P65Warnings.ca.gov/>

#### Libre de Materiales Conflictivos

Este producto no contiene ninguna sustancia designada como "minerales en conflicto" como tantalio, estaño, oro o tungsteno de la República Democrática del Congo o países adyacentes.