

Posicionadores Retráctiles • con anilla

22120.1342



Descripción del Producto

Los posicionadores retráctiles se utilizan para indexar.

Material

Cuerpo

- Acero, pavonado

Vástago

- Acero inoxidable 1.4305, niquelado

Tirador de anilla

- Acero inoxidable 1.4310

Montaje

Las contratuercas deben pedirse por separado.

Procedimiento

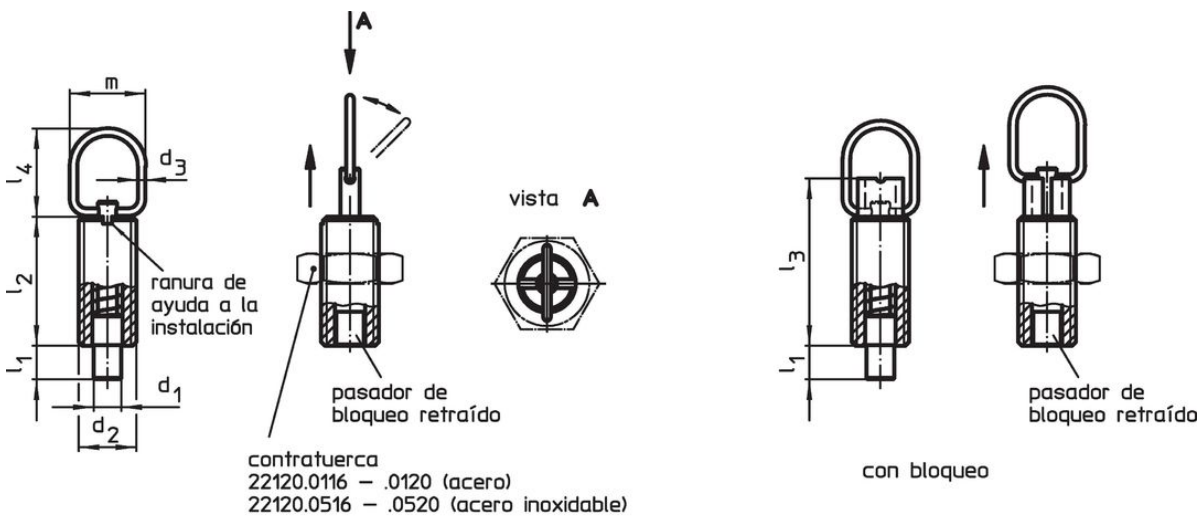
Cuando se utilice el modelo con mecanismo de bloqueo, tirando de la anilla y girándola 90°, puede ser bloqueado en posición retraída del vástago (el vástago no debe sobresalir).

Más información

Otros productos

- Elementos de Sujeción, para posicionadores retráctiles y empuñaduras índice, de fundición
- Casquillos de Posicionamiento, para posicionadores retráctiles y empuñaduras índice
- Anillos Distanciadores, para posicionadores retráctiles
- Elementos de Sujeción, para posicionadores retráctiles y empuñaduras índice

Dibujo



croquis 1


croquis 2

Información para el pedido

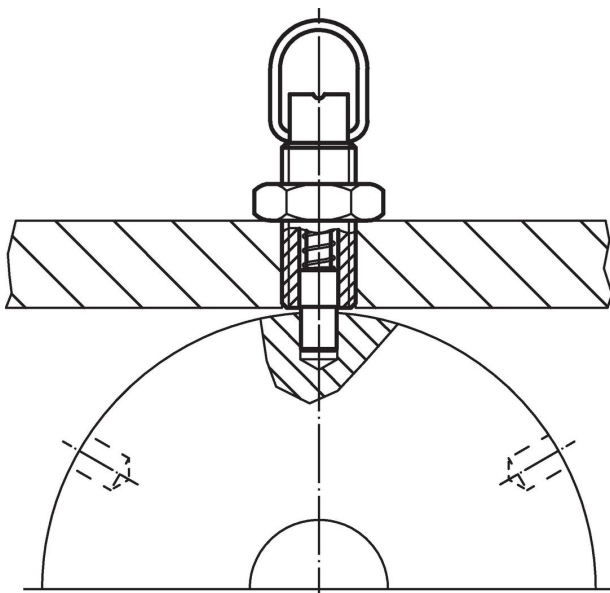
Dimensiones									Carrera s [mm]	Presión ¹⁾		máx. [°C]	[g]	Referencia
d ₁ -0,05 -0,1	d ₂	d ₃	l ₁ mín. [mm]	l ₂	l ₃	l ₄	m	F ₁ ~ [N]		F ₂ ~ [N]				
con bloqueo – croquis 2, Acero														
5	M10 x 1	1,5	5	22	28	23	18	5	5	15	250	13	22120.1342	

¹⁾ valor medio estadístico

Accesorios

	Dimensiones d ₂ [mm]	Tamaño de llave [mm]	[g]	Referencia
Contratuercas ISO 8675 (DIN 439), Acero				
	M10 x 1	16	5,2	22120.0115

Ejemplo de aplicación



Cumplimiento

Cumple con RoHS

Contiene plomo - cumple con las excepciones 6a / 6b / 6c.

Contiene sustancias SVHC > 0,1% p / p

Contiene plomo - Lista SVHC [REACH] desde 27.06.2024.

Contiene sustancias de la Proposición 65



El plomo puede causar cáncer y daño reproductivo debido a la exposición
<https://www.P65Warnings.ca.gov/>

Libre de Materiales Conflictivos

Este producto no contiene ninguna sustancia designada como "minerales en conflicto" como tantalio, estaño, oro o tungsteno de la República Democrática del Congo o países adyacentes.