

## Posicionadores Retráctiles • con anilla

22120.1324



### Descripción del Producto

Los posicionadores retráctiles se utilizan para indexar.

#### Material

##### Cuerpo

- Acero, pavonado

##### Vástago

- Acero inoxidable 1.4305, niquelado

##### Tirador de anilla

- Acero inoxidable 1.4310

#### Montaje

Las contratuercas deben pedirse por separado.

#### Procedimiento

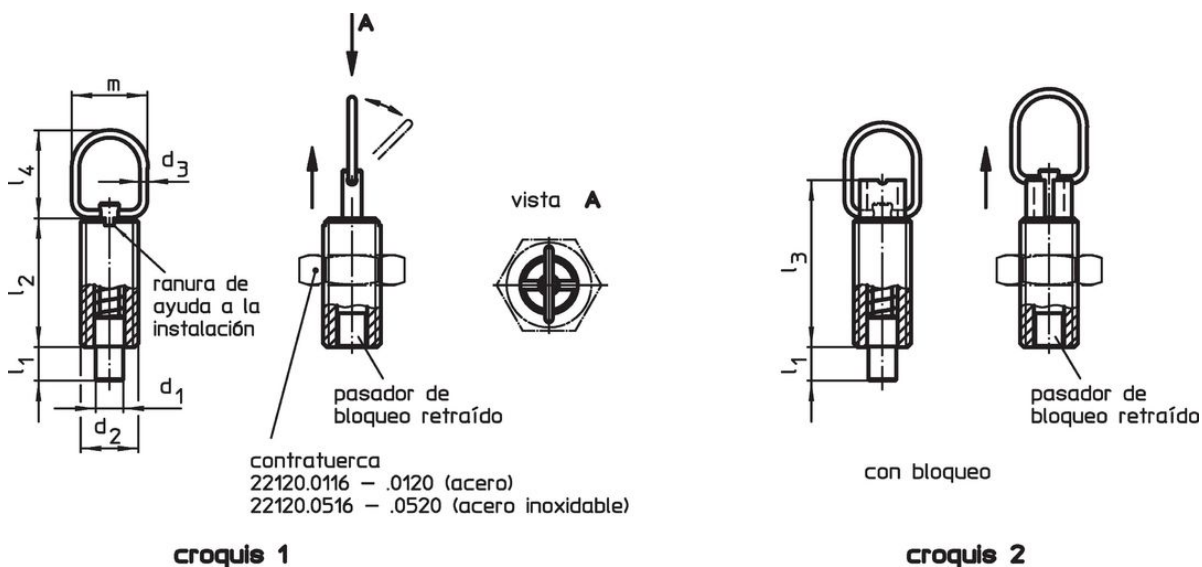
Cuando se utilice el modelo con mecanismo de bloqueo, tirando de la anilla y girándola 90°, puede ser bloqueado en posición retraída del vástago (el vástago no debe sobresalir).

#### Más información

#### Otros productos

- Elementos de Sujeción, para posicionadores retráctiles y empuñaduras índice, de fundición
- Casquillos de Posicionamiento, para posicionadores retráctiles y empuñaduras índice
- Anillos Distanciadores, para posicionadores retráctiles
- Elementos de Sujeción, para posicionadores retráctiles y empuñaduras índice

### Dibujo




### Información para el pedido

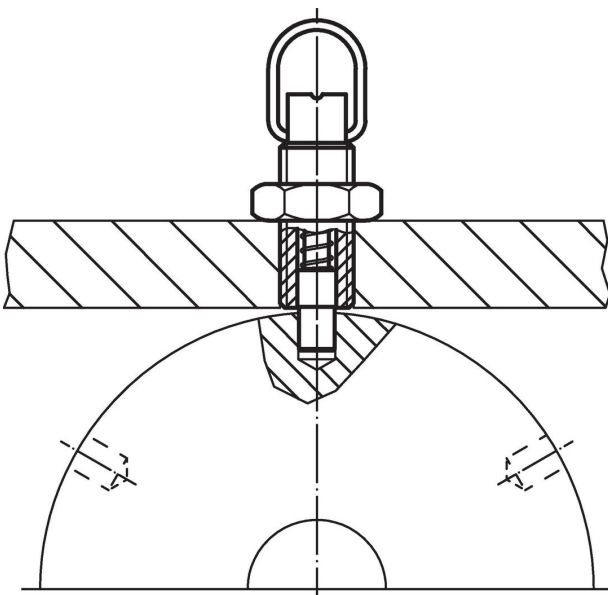
Dimensiones								Carrera s	Presión <sup>1)</sup>		máx. [°C]	[g]	Referencia
d <sub>1</sub> -0,05 -0,1	d <sub>2</sub>	d <sub>3</sub>	l <sub>1</sub> mín.	l <sub>2</sub>	l <sub>3</sub>	l <sub>4</sub>	m		F <sub>1</sub> ~	F <sub>2</sub> ~			
[mm]								[mm]	[N]				
<b>sin bloqueo – croquis 1, Acero</b>													
10	M16 x 1,5	2	9	34	44	25	22	9	7	27	250	47	22120.1324

<sup>1)</sup> valor medio estadístico

### Accesorios

	Dimensiones d <sub>2</sub> [mm]	Tamaño de llave [mm]	[g]	Referencia
<b>Contratuercas ISO 8675 (DIN 439), Acero</b>				
	M16 x 1,5	24	15,0	22120.0118

### Ejemplo de aplicación



### Cumplimiento

#### Cumple con RoHS

Contiene plomo - cumple con las excepciones 6a / 6b / 6c.

#### Contiene sustancias SVHC > 0,1% p / p

Contiene plomo - Lista SVHC [REACH] desde 27.06.2024.

#### Contiene sustancias de la Proposición 65



El plomo puede causar cáncer y daño reproductivo debido a la exposición  
<https://www.P65Warnings.ca.gov/>

#### Libre de Materiales Conflictivos

Este producto no contiene ninguna sustancia designada como "minerales en conflicto" como tantalio, estaño, oro o tungsteno de la República Democrática del Congo o países adyacentes.