

Posicionadores Retráctiles • con anilla

22120.1318



Descripción del Producto

Los posicionadores retráctiles se utilizan para indexar.

Material

Cuerpo

- Acero, pavonado

Vástago

- Acero inoxidable 1.4305, niquelado

Tirador de anilla

- Acero inoxidable 1.4310

Montaje

Las contratuercas deben pedirse por separado.

Procedimiento

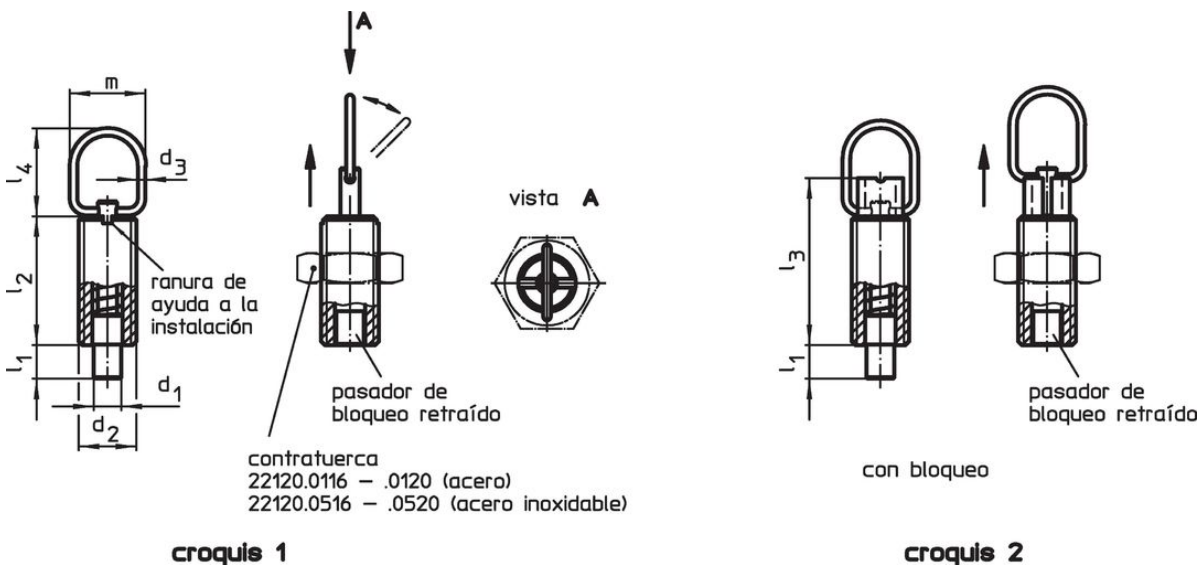
Cuando se utilice el modelo con mecanismo de bloqueo, tirando de la anilla y girándola 90°, puede ser bloqueado en posición retraída del vástago (el vástago no debe sobresalir).

Más información

Otros productos

- Elementos de Sujeción, para posicionadores retráctiles y empuñaduras índice, de fundición
- Casquillos de Posicionamiento, para posicionadores retráctiles y empuñaduras índice
- Anillos Distanciadores, para posicionadores retráctiles
- Elementos de Sujeción, para posicionadores retráctiles y empuñaduras índice

Dibujo




Información para el pedido

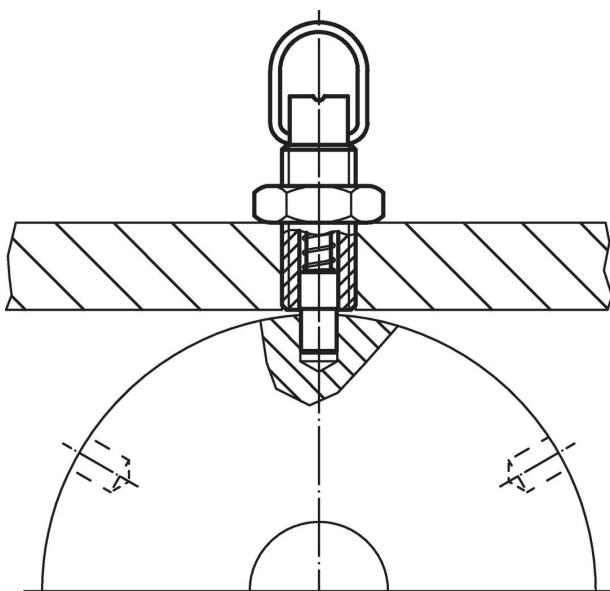
Dimensiones									Carrera s	Presión ¹⁾		máx. [°C]	[g]	Referencia
d ₁	d ₂	d ₃	l ₁ mín.	l ₂	l ₃	l ₄	m	F ₁ ~		F ₂ ~				
[mm]									[mm]	[N]				
sin bloqueo – croquis 1, Acero														
8	M16	2	9	34	44	25	22	9	7	27	250	43	22120.1318	

¹⁾ valor medio estadístico

Accesorios

Dimensiones		Tamaño de llave [mm]	[g]	Referencia
d ₂ [mm]				
Contratuercas ISO 4035, Acero				
	M16	24	18,0	22120.0710

Ejemplo de aplicación



Cumplimiento

Cumple con RoHS

Contiene plomo - cumple con las excepciones 6a / 6b / 6c.

Contiene sustancias SVHC > 0,1% p / p

Contiene plomo - Lista SVHC [REACH] desde 27.06.2024.

Contiene sustancias de la Proposición 65



El plomo puede causar cáncer y daño reproductivo debido a la exposición
<https://www.P65Warnings.ca.gov/>

Libre de Materiales Conflictivos

Este producto no contiene ninguna sustancia designada como "minerales en conflicto" como tantalio, estaño, oro o tungsteno de la República Democrática del Congo o países adyacentes.