

Empuñaduras Índice • con pletina de fijación, horizontal

22120.1236



Descripción del Producto

Las empuñaduras índice se utilizan para indexar.

Material

Cuerpo

- Zamak, recubierto de plástico, negro

Vástago

- Acero, cincado por galvanización

Cierre

- plástico

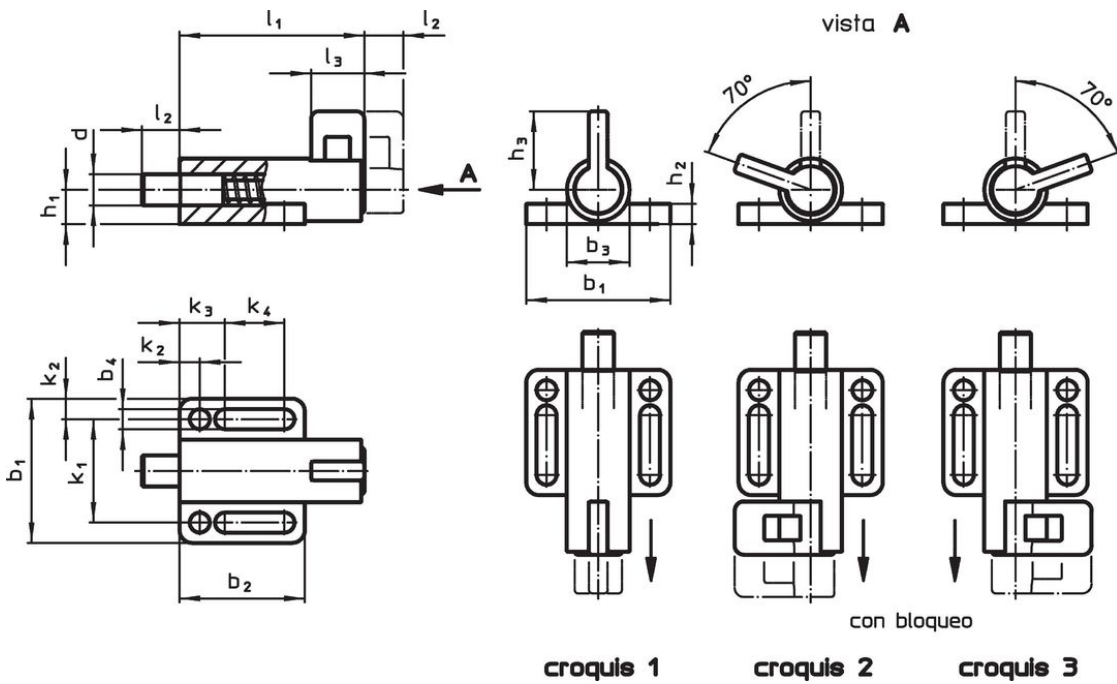
Montaje

Montaje mediante arandelas ISO 7092.

Procedimiento

Cuando se utilice el modelo con mecanismo de bloqueo, estirando y girando el mango 70° el vástago se esconde y queda bloqueado (el vástago no debe sobresalir).

Dibujo

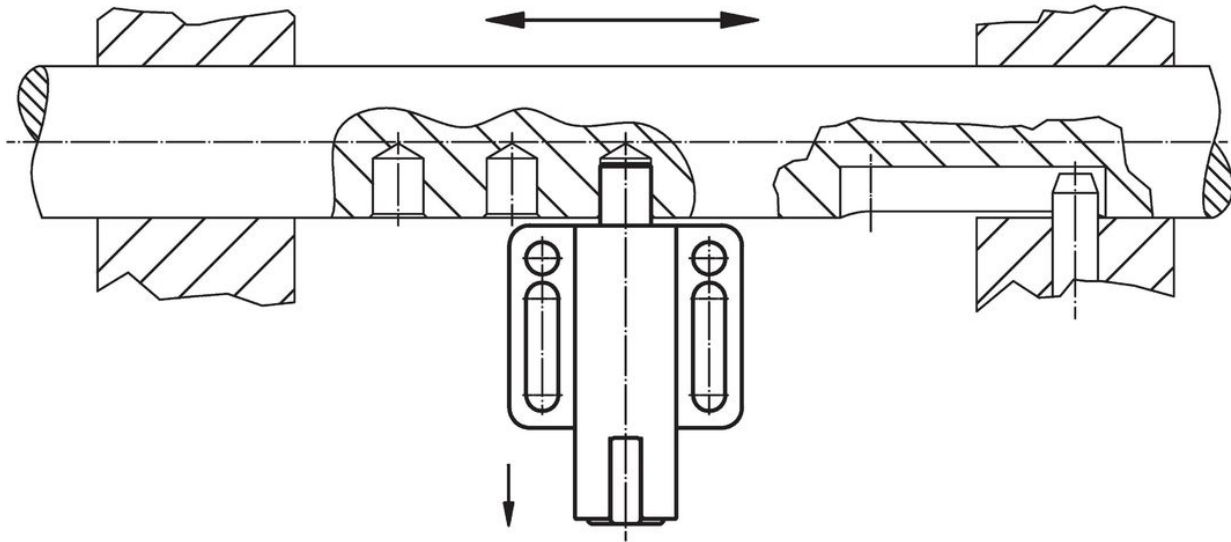


Información para el pedido

| Dimensiones | | | | | | | | | | | | | | Presión ¹⁾ | | Temperatura | | Referencia | | | | | |
|---|----------------|----------------|----------------|----------------|----------------|----------------|----------------|----------------|----------------|----------------|----------------|----------------|----------------|-----------------------|----------------|----------------|------|------------|------|------------|------|-----|--|
| d | l ₂ | b ₁ | b ₂ | b ₃ | b ₄ | h ₁ | h ₂ | h ₃ | k ₁ | k ₂ | k ₃ | k ₄ | l ₁ | l ₃ | F ₁ | F ₂ | mín. | | máx. | [g] | | | |
| -0,05 | mín. | | | | | | | | | | | | | | ~ | ~ | [°C] | | | | | | |
| [mm] | | | | | | | | | | | | | | | | | | | | [N] | [°C] | [g] | |
| con bloqueo, derecha – croquis 3 | | | | | | | | | | | | | | | | | | | | | | | |
| 12 | 12 | 46 | 40 | 20 | 6,4 | 11 | 6 | 29 | 33 | 6,5 | 14,5 | 19 | 71 | 17 | 25 | 38 | -30 | 80 | 136 | 22120.1236 | | | |

¹⁾ valor medio estadístico

Ejemplo de aplicación



Cumplimiento

Cumple con RoHS

Contiene plomo - cumple con las excepciones 6a / 6b / 6c.

Contiene sustancias SVHC > 0,1% p / p

Contiene plomo - Lista SVHC [REACH] desde 27.06.2024.

Contiene sustancias de la Proposición 65



El plomo puede causar cáncer y daño reproductivo debido a la exposición
<https://www.P65Warnings.ca.gov/>

Libre de Materiales Conflictivos

Este producto no contiene ninguna sustancia designada como "minerales en conflicto" como tantalio, estaño, oro o tungsteno de la República Democrática del Congo o países adyacentes.