

Empuñaduras Índice • con pletina de fijación, horizontal

22120.1216



Descripción del Producto

Las empuñaduras índice se utilizan para indexar.

Material

Cuerpo

- Zamak, recubierto de plástico, negro

Vástago

- Acero, cincado por galvanización

Cierre

- plástico

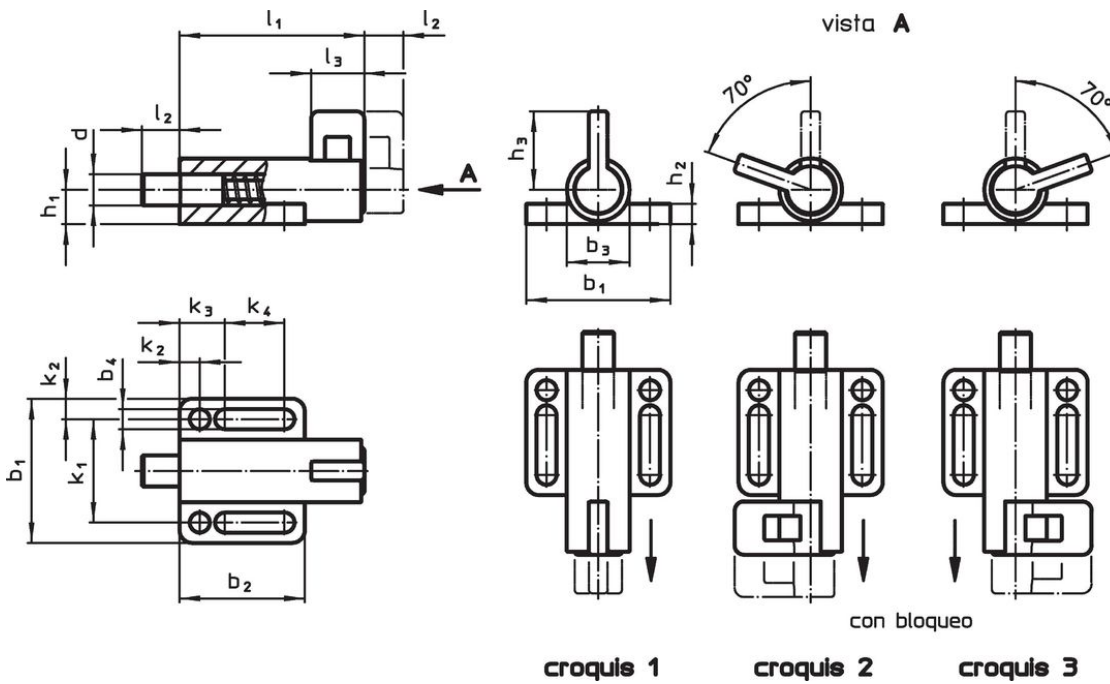
Montaje

Montaje mediante arandelas ISO 7092.

Procedimiento

Cuando se utilice el modelo con mecanismo de bloqueo, estirando y girando el mango 70° el vástago se esconde y queda bloqueado (el vástago no debe sobresalir).

Dibujo

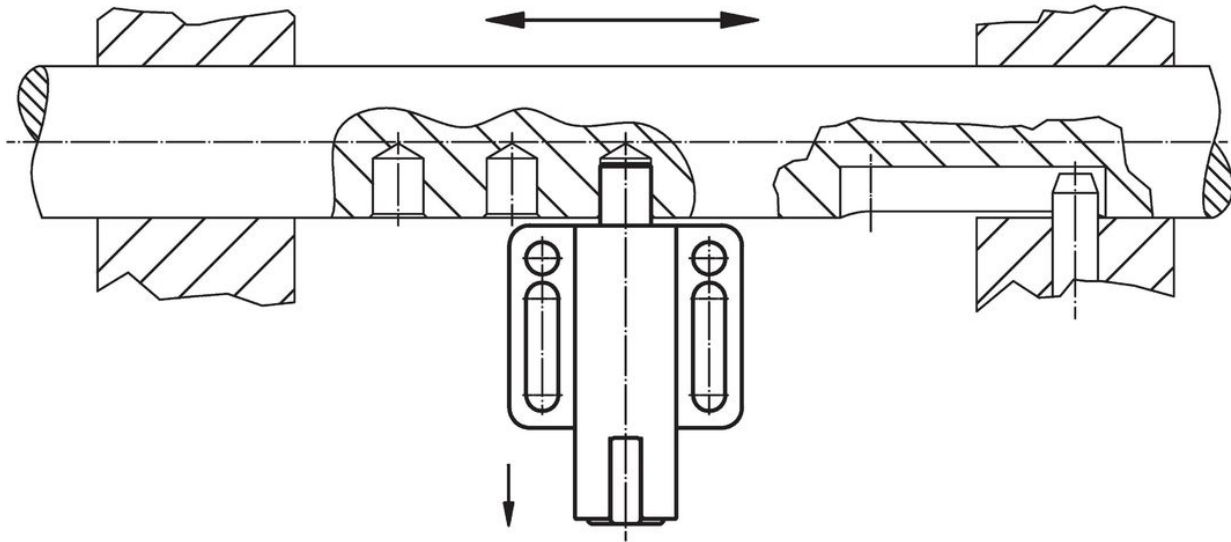


Información para el pedido

Dimensiones														Presión ¹⁾		Temperatura		Referencia					
d	l ₂	b ₁	b ₂	b ₃	b ₄	h ₁	h ₂	h ₃	k ₁	k ₂	k ₃	k ₄	l ₁	l ₃	F ₁	F ₂	min.		máx.	[g]			
-0,05	mín.														~	~	[°C]						
[mm]																				[N]	[°C]	[g]	
con bloqueo, derecha – croquis 3																							
6	10	38	32	16	5,4	8,5	6	23	27	5,5	12	14,5	57	14	21	27	-30	80	67	22120.1216			

¹⁾ valor medio estadístico

Ejemplo de aplicación



Cumplimiento

Cumple con RoHS

Contiene plomo - cumple con las excepciones 6a / 6b / 6c.

Contiene sustancias SVHC > 0,1% p / p

Contiene plomo - Lista SVHC [REACH] desde 27.06.2024.

Contiene sustancias de la Proposición 65



El plomo puede causar cáncer y daño reproductivo debido a la exposición
<https://www.P65Warnings.ca.gov/>

Libre de Materiales Conflictivos

Este producto no contiene ninguna sustancia designada como "minerales en conflicto" como tantalio, estaño, oro o tungsteno de la República Democrática del Congo o países adyacentes.