

Posicionadores Retráctiles • con cuello hexagonal y bloqueo, acero inoxidable A4

22120.1164



Descripción del Producto

Los posicionadores retráctiles se utilizan para indexar.
La versión de acero inoxidable A4 garantiza la máxima resistencia a la corrosión.

Material

Cuerpo

- Acero inoxidable 1.4401

Vástago

- Acero inoxidable 1.4401 niquelado

Pomo

- Termoplástico PA 6, negro grisáceo, mate

Contratuercas

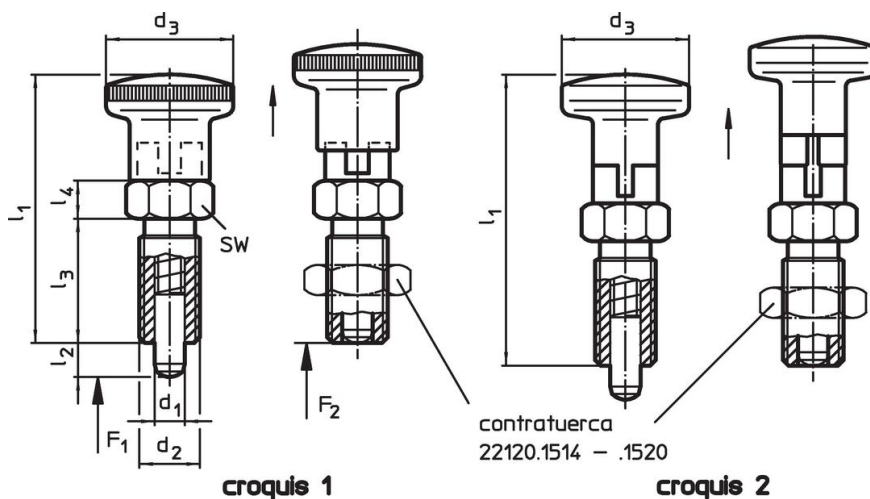
- Acero inoxidable 1.4401

Más información

Notas

No desmontable.
Las contratuercas deben pedirse por separado.

Dibujo





Información para el pedido

Dimensiones							Presión ¹⁾		Temperatura		Referencia	
d ₁	d ₂	l ₂ mín.	d ₃	l ₁	l ₃	l ₄	F ₁	F ₂	mín.	máx.		[g]
-0,02 -0,05			[mm]				[N]	[N]	[°C]			
con pomo de termoplástico – croquis 1												
4	M8 x 1	6	16	35	22	6	4,5	16	-30	80	11	22120.1164

¹⁾ valor medio estadístico

Accesorios

	Dimensiones d ₂ [mm]	Tamaño de llave [mm]	 [g]	Referencia
Contratuercas ISO 8675 (DIN 439), Acero inoxidable 1.4401				
	M12 x 1,5	18	7,6	22120.1516

Cumplimiento

Cumple con RoHS

Cumple con la Directiva 2011/65/UE y la Directiva 2015/863.

No contiene sustancias SVHC

Ninguna sustancia SVHC con más del 0,1% p/p contenida - Lista SVHC [REACH] desde 27.06.2024.

No contiene sustancias de la Proposición 65

No se incluyen sustancias de la Propuesta 65.

<https://www.P65Warnings.ca.gov/>

Libre de Materiales Conflictivos