

## Posicionadores Retráctiles • con cuello hexagonal y bloqueo, acero inoxidable A4

22120.1154



### Descripción del Producto

Los posicionadores retráctiles se utilizan para indexar.  
La versión de acero inoxidable A4 garantiza la máxima resistencia a la corrosión.

#### Material

##### Cuerpo

- Acero inoxidable 1.4401

##### Vástago

- Acero inoxidable 1.4401 niquelado

##### Pomo

- Acero inoxidable 1.4401

##### Contratuercas

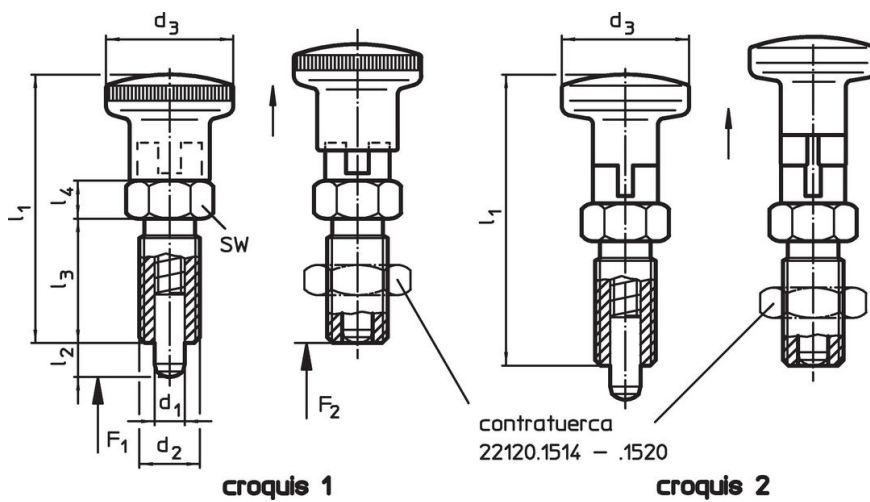
- Acero inoxidable 1.4401

#### Más información

##### Notas

No desmontable.  
Las contratuerca deben pedirse por separado.

### Dibujo




### Información para el pedido

Dimensiones							Presión <sup>1)</sup>		Temperatura	Peso	Referencia
d <sub>1</sub>	d <sub>2</sub>	l <sub>2</sub> mín.	d <sub>3</sub>	l <sub>1</sub>	l <sub>3</sub>	l <sub>4</sub>	F <sub>1</sub> ~	F <sub>2</sub> ~	máx.	[g]	
[mm]							[N]		[°C]	[g]	
<b>con pomo de acero inoxidable – croquis 2</b>											
4	M8 x 1	4	16	35	16	5	3,5	11	100	21	22120.1154

<sup>1)</sup> valor medio estadístico

### Accesorios

	Dimensiones d <sub>2</sub> [mm]	Tamaño de llave [mm]	Peso [g]	Referencia
<b>Contratuercas ISO 8675 (DIN 439), Acero inoxidable 1.4401</b>				
	M 8 x 1	13	2,8	22120.1514

### Cumplimiento

#### Cumple con RoHS

Cumple con la Directiva 2011/65/UE y la Directiva 2015/863.

#### No contiene sustancias SVHC

Ninguna sustancia SVHC con más del 0,1% p/p contenida - Lista SVHC [REACH] desde 23.01.2024.

#### No contiene sustancias de la Proposición 65

No se incluyen sustancias de la Propuesta 65.

<https://www.P65Warnings.ca.gov/>

#### Libre de Materiales Conflictivos