

Empuñaduras Índice • con pletina de fijación, horizontal

22120.1124



Descripción del Producto

Las empuñaduras índice se utilizan para indexar.

Material

Cuerpo

- Zamak, recubierto de plástico, negro

Vástago

- Acero, cincado por galvanización

Cierre

- plástico

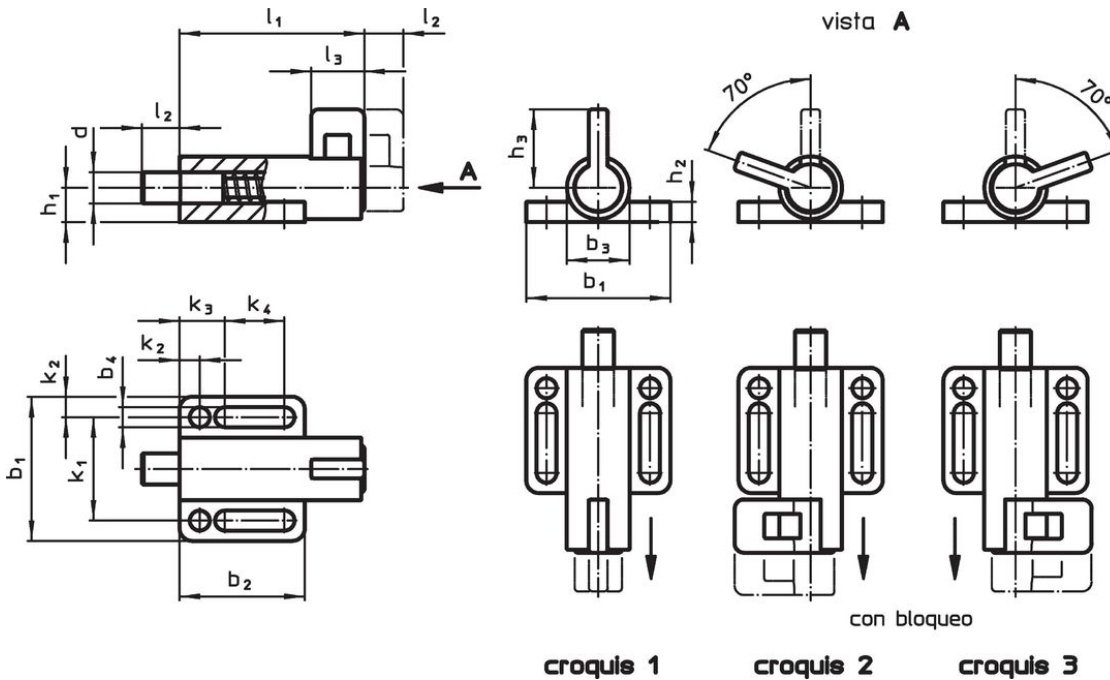
Montaje

Montaje mediante arandelas ISO 7092.

Procedimiento

Cuando se utilice el modelo con mecanismo de bloqueo, estirando y girando el mango 70° el vástago se esconde y queda bloqueado (el vástago no debe sobresalir).

Dibujo



Información para el pedido

Dimensiones														Presión ¹⁾		Temperatura		Referencia																					
d	l ₂	b ₁	b ₂	b ₃	b ₄	h ₁	h ₂	h ₃	k ₁	k ₂	k ₃	k ₄	l ₁	l ₃	F ₁	F ₂	mín.		máx.	[g]																			
-0,05	mín.															~	~																						
[mm]																																							
con bloqueo, izquierda – croquis 2																																							
8	12	46	40	20	6,4	11	6	29	33	6,5	14,5	19	71	17	25	38	-30	80	130	22120.1124																			

¹⁾ valor medio estadístico

Ejemplo de aplicación



Cumplimiento

Cumple con RoHS

Contiene plomo - cumple con las excepciones 6a / 6b / 6c.

Contiene sustancias SVHC > 0,1% p / p

Contiene plomo - Lista SVHC [REACH] desde 27.06.2024.

Contiene sustancias de la Proposición 65



El plomo puede causar cáncer y daño reproductivo debido a la exposición
<https://www.P65Warnings.ca.gov/>

Libre de Materiales Conflictivos

Este producto no contiene ninguna sustancia designada como "minerales en conflicto" como tantalio, estaño, oro o tungsteno de la República Democrática del Congo o países adyacentes.