

## Empuñaduras Índice • con pletina de fijación, horizontal

22120.1120



### Descripción del Producto

Las empuñaduras índice se utilizan para indexar.

#### Material

##### Cuerpo

- Zamak, recubierto de plástico, negro

##### Vástago

- Acero, cincado por galvanización

##### Cierre

- plástico

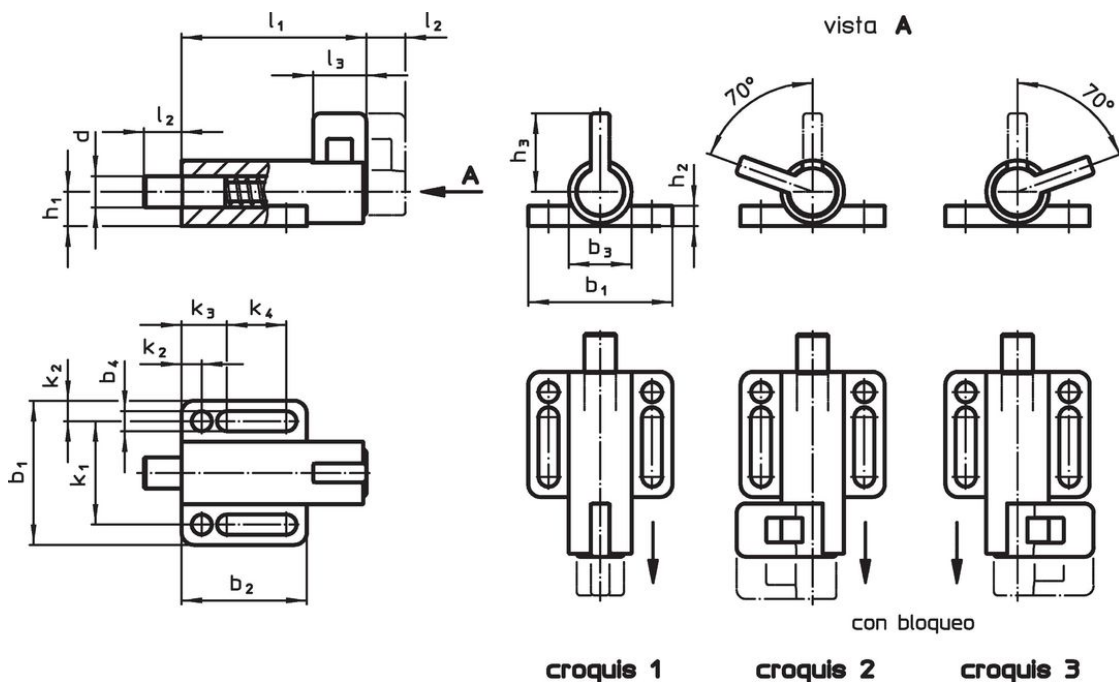
#### Montaje

Montaje mediante arandelas ISO 7092.

#### Procedimiento

Cuando se utilice el modelo con mecanismo de bloqueo, estirando y girando el mango 70° el vástago se esconde y queda bloqueado (el vástago no debe sobresalir).

### Dibujo



### Información para el pedido

Dimensiones															Presión <sup>1)</sup>		Temperatura		Referencia																			
d	l <sub>2</sub>	b <sub>1</sub>	b <sub>2</sub>	b <sub>3</sub>	b <sub>4</sub>	h <sub>1</sub>	h <sub>2</sub>	h <sub>3</sub>	k <sub>1</sub>	k <sub>2</sub>	k <sub>3</sub>	k <sub>4</sub>	l <sub>1</sub>	l <sub>3</sub>	F <sub>1</sub>	F <sub>2</sub>	mín.	máx.		[g]																		
-0,05	mín.														~	~																						
[mm]																																						
con bloqueo, izquierda – croquis 2																																						
8	10	38	32	16	5,4	8,5	6	23	27	5,5	12	14,5	57	14	21	27	-30	80	69	22120.1120																		

<sup>1)</sup> valor medio estadístico

## Ejemplo de aplicación



## Cumplimiento

### Cumple con RoHS

Contiene plomo - cumple con las excepciones 6a / 6b / 6c.

### Contiene sustancias SVHC > 0,1% p / p

Contiene plomo - Lista SVHC [REACH] desde 27.06.2024.

### Contiene sustancias de la Proposición 65



El plomo puede causar cáncer y daño reproductivo debido a la exposición  
<https://www.P65Warnings.ca.gov/>

### Libre de Materiales Conflictivos

Este producto no contiene ninguna sustancia designada como "minerales en conflicto" como tantalio, estaño, oro o tungsteno de la República Democrática del Congo o países adyacentes.