

Posicionadores Retráctiles • con cuello hexagonal, acero inoxidable A4

22120.1074



Descripción del Producto

Los posicionadores retráctiles se utilizan para indexar.
La versión de acero inoxidable A4 garantiza la máxima resistencia a la corrosión.

Material

Cuerpo

- Acero inoxidable 1.4401

Vástago

- Acero inoxidable 1.4401 niquelado

Pomo

- Acero inoxidable 1.4401

Contratuercas

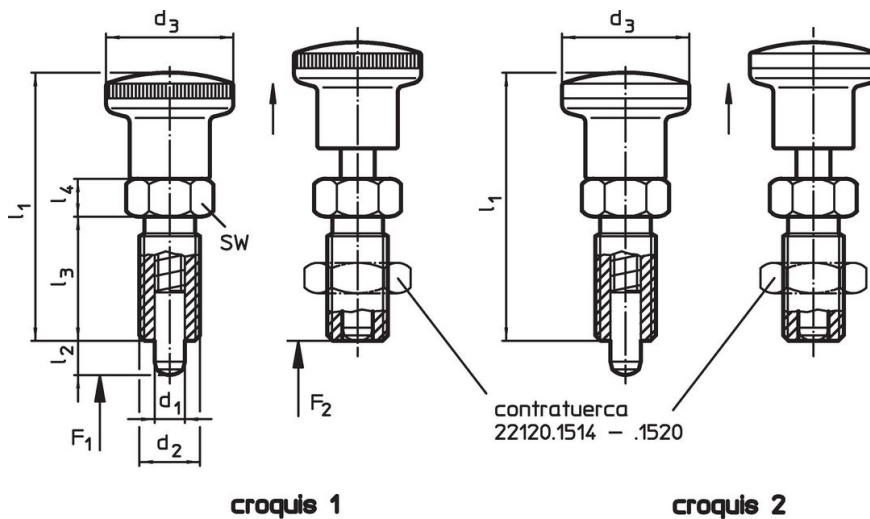
- Acero inoxidable 1.4401

Más información

Notas

No desmontable.
Las contratuerca deben pedirse por separado.

Dibujo




Información para el pedido

Dimensiones							Presión ¹⁾		🌡️	🏋️	Referencia
d ₁	d ₂	l ₂ mín.	d ₃	l ₁	l ₃	l ₄	F ₁ ~	F ₂ ~	máx.		
[mm]							[N]		[°C]	[g]	
con pomo de acero inoxidable – croquis 2											
4	M8 x 1	6	16	35	16	5	3	11	100	20	22120.1074

¹⁾ valor medio estadístico

Accesorios

	Dimensiones d ₂ [mm]	Tamaño de llave [mm]	🏋️ [g]	Referencia
Contratuercas ISO 8675 (DIN 439), Acero inoxidable 1.4401				
	M 8 x 1	13	2,8	22120.1514

Cumplimiento

Cumple con RoHS

Cumple con la Directiva 2011/65/UE y la Directiva 2015/863.

No contiene sustancias SVHC

Ninguna sustancia SVHC con más del 0,1% p/p contenida - Lista SVHC [REACH] desde 27.06.2024.

No contiene sustancias de la Proposición 65

No se incluyen sustancias de la Propuesta 65.

<https://www.P65Warnings.ca.gov/>

Libre de Materiales Conflictivos