

## Posicionadores Retráctiles • con pletina de fijación

22120.0967



### Descripción del Producto

Los posicionadores retráctiles se utilizan para indexar.  
Para fijar a piezas con paredes finas.  
Este posicionador retráctil se caracteriza por sus pequeñas dimensiones.

#### Material

##### Pletina

- Zamak, cincado por galvanización

##### Vástago

- Acero inoxidable 1.4305, niquelado

##### Pomo

- Termoplástico PA 6, negro, mate

#### Procedimiento

Usando posicionadores de bloqueo, se tira del pomo girándolo 90°.

#### Más información

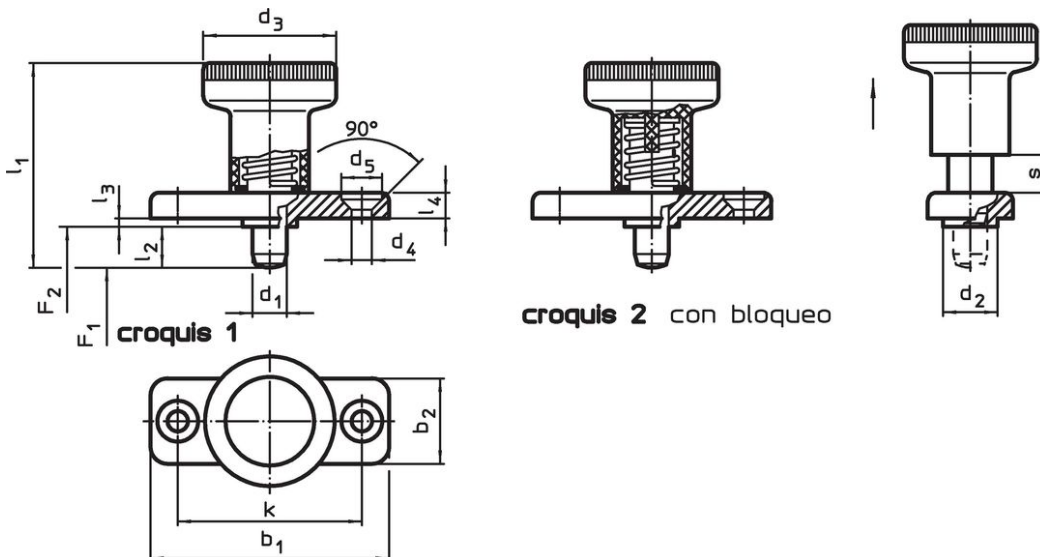
#### Notas

No desmontable.

#### Otros productos

- Casquillos de Posicionamiento, para posicionadores retráctiles y empuñaduras índice

### Dibujo



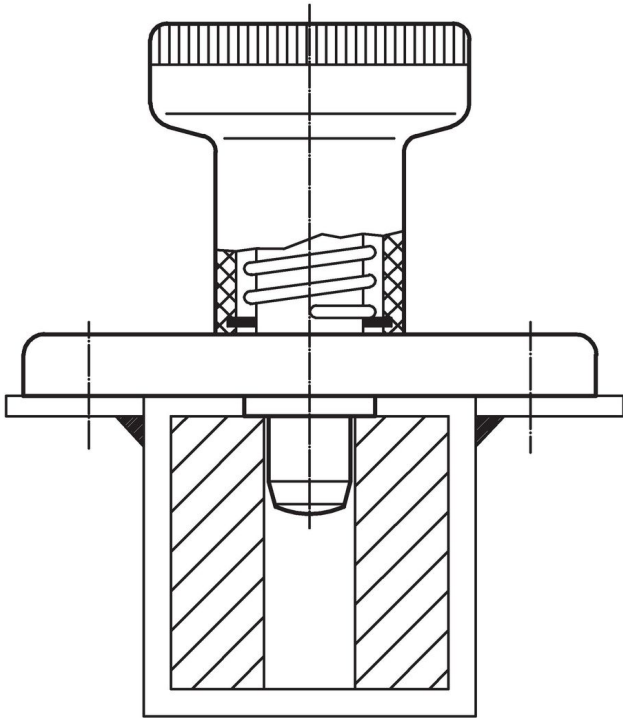
### Información para el pedido

Dimensiones													Presión <sup>1)</sup>		Temperatura		Referencia <sup>2)</sup>	
d <sub>1</sub>	l <sub>2</sub>	b <sub>1</sub>	b <sub>2</sub>	d <sub>2</sub>	d <sub>3</sub>	d <sub>4</sub>	d <sub>5</sub>	k	l <sub>1</sub>	l <sub>3</sub>	l <sub>4</sub>	s	F <sub>1</sub>	F <sub>2</sub>	mín.	máx.		[g]
-0,02				-0,02						-0,15				~	~			
-0,05				-0,1										[N]	[N]	[°C]	[°C]	[g]
sin bloqueo – croquis 1, Acero inoxidable																		
6	14	40	18	10	25	4,3	8,3	30	45	2,5	4,5	6	8,5	22	-30	80	37	22120.0967

<sup>1)</sup> valor medio estadístico

<sup>2)</sup> El vástago no es completamente retráctil

## Ejemplo de aplicación



## Cumplimiento

### Cumple con RoHS

Cumple con la Directiva 2011/65/UE y la Directiva 2015/863.

### No contiene sustancias SVHC

Ninguna sustancia SVHC con más del 0,1% p/p contenida - Lista SVHC [REACH] desde 23.01.2024.

### No contiene sustancias de la Proposición 65

No se incluyen sustancias de la Propuesta 65.  
<https://www.P65Warnings.ca.gov/>

### Libre de Materiales Conflictivos

Este producto no contiene ninguna sustancia designada como "minerales en conflicto" como tantalio, estaño, oro o tungsteno de la República Democrática del Congo o países adyacentes.