

## Posicionadores Retráctiles • con pletina de fijación

22120.0929



### Descripción del Producto

Los posicionadores retráctiles se utilizan para indexar.  
Para fijar a piezas con paredes finas.  
Este posicionador retráctil se caracteriza por sus pequeñas dimensiones.

#### Material

##### Pletina

- Zamak, cincado por galvanización

##### Vástago

- Acero, templado

##### Pomo

- Termoplástico PA 6, negro, mate

#### Procedimiento

Usando posicionadores de bloqueo, se tira del pomo girándolo 90°.

#### Más información

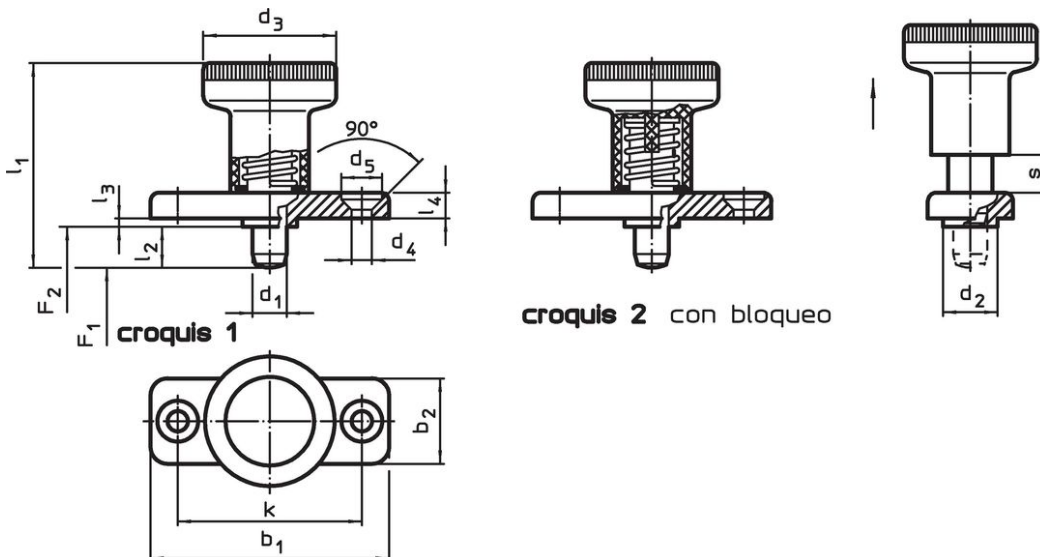
#### Notas

No desmontable.

#### Otros productos

- Casquillos de Posicionamiento, para posicionadores retráctiles y empuñaduras índice

### Dibujo



### Información para el pedido

| Dimensiones                    |                |                |                |                |                |                |                |    |                |                |                |   | Presión <sup>1)</sup> |                | Temperatura |      | Referencia <sup>2)</sup> |            |
|--------------------------------|----------------|----------------|----------------|----------------|----------------|----------------|----------------|----|----------------|----------------|----------------|---|-----------------------|----------------|-------------|------|--------------------------|------------|
| d <sub>1</sub>                 | l <sub>2</sub> | b <sub>1</sub> | b <sub>2</sub> | d <sub>2</sub> | d <sub>3</sub> | d <sub>4</sub> | d <sub>5</sub> | k  | l <sub>1</sub> | l <sub>3</sub> | l <sub>4</sub> | s | F <sub>1</sub>        | F <sub>2</sub> | mín.        | máx. |                          | [g]        |
| -0,02                          |                |                |                | -0,02          |                |                |                |    |                | -0,15          |                |   |                       | ~              | ~           |      |                          |            |
| -0,05                          |                |                |                | -0,1           |                |                |                |    |                |                |                |   |                       | [N]            | [N]         | [°C] | [°C]                     | [g]        |
| sin bloqueo – croquis 1, Acero |                |                |                |                |                |                |                |    |                |                |                |   |                       |                |             |      |                          |            |
| 8                              | 18             | 46             | 20             | 12             | 31             | 5,3            | 10,4           | 34 | 54             | 2,5            | 5,5            | 8 | 15,5                  | 28             | -30         | 80   | 63                       | 22120.0929 |

<sup>1)</sup> valor medio estadístico

<sup>2)</sup> El vástago no es completamente retráctil

## Ejemplo de aplicación



## Cumplimiento

### Cumple con RoHS

Contiene plomo - cumple con las excepciones 6a / 6b / 6c.

### Contiene sustancias SVHC > 0,1% p / p

Contiene plomo - Lista SVHC [REACH] desde 27.06.2024.

### Contiene sustancias de la Proposición 65



El plomo puede causar cáncer y daño reproductivo debido a la exposición  
<https://www.P65Warnings.ca.gov/>

### Libre de Materiales Conflictivos

Este producto no contiene ninguna sustancia designada como "minerales en conflicto" como tantalio, estaño, oro o tungsteno de la República Democrática del Congo o países adyacentes.